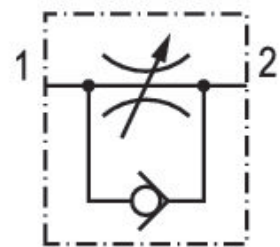


Drosselrückschlagventil, Serie CC02-AL

0821200236

Allgemeine Serieninformationen
AVENTICS Serie CC02 Drossel-
Rückschlagventile

- Die AVENTICS Drossel-Rückschlagventile der Serie CC sind für Nenndurchflüsse von 50 bis 1 960 l/Min ausgelegt. Die verfügbaren Varianten haben ein Steck-Fitting oder ein Innengewinde.



Technische Daten

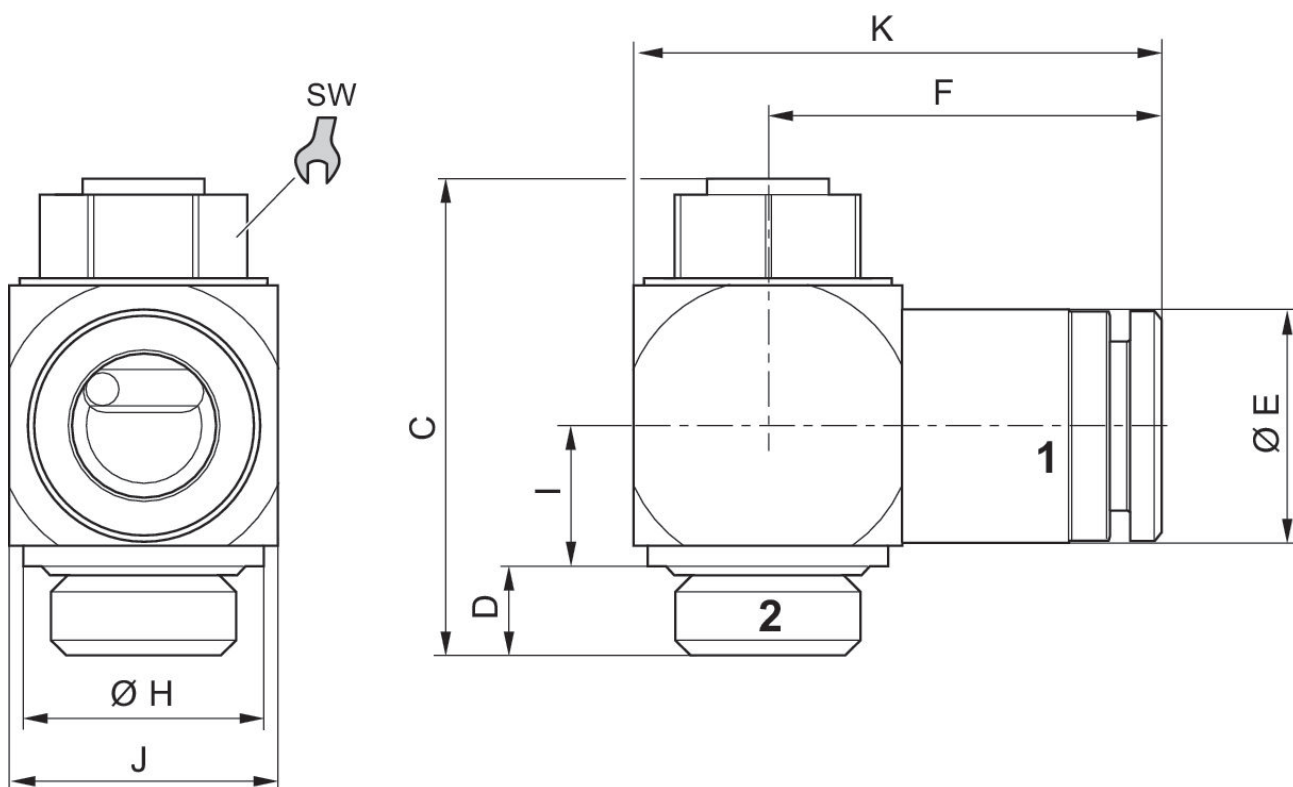
| | |
|--------------------------|------------------|
| Branche | Industrie |
| Anschluss 1 | Ø 6 |
| Anschluss 2 | G 1/8 |
| Drosselbohrung Ø | 3.5 mm |
| Drosselrichtung | 1 > 2 |
| Nenndurchfluss Qn 1 zu 2 | 360 l/min |
| Typ Druckluftanschluss 1 | Steckanschluss |
| Typ Druckluftanschluss 2 | Außengewinde |
| Drossel | Zuluftdrosselung |
| Medium | Druckluft |
| Betriebsdruck min. | 0.5 bar |
| Betriebsdruck max. | 10 bar |
| Umgebungstemperatur min. | -10 °C |

| | |
|--------------------------|--------|
| Umgebungstemperatur max. | 70 °C |
| Mediumtemperatur min. | -10 °C |
| Mediumtemperatur max. | 70 °C |

Werkstoff

| | |
|---------------------------|--------------------------------|
| Werkstoff Gehäuse | Aluminium, eloxiert |
| Werkstoff Drosselschraube | Messing |
| Werkstoff Dichtungen | Acrylnitril-Butadien-Kautschuk |
| Materialnummer | 0821200236 |

Abmessungen



| Materialnummer | Anschluss 1 | Anschluss 2 | C | D | ØE | F | ØH | I | J |
|----------------|-------------|-------------|------|-----|-------|------|-----|------|------|
| R412027120 | Ø 4 | M5 | 21.8 | 3.9 | 10.45 | 16.9 | 8.5 | 6.3 | 10.5 |
| R412004995 | Ø 6 | M5 | 21.8 | 3.9 | 10.45 | 16.9 | 8.5 | 6.3 | 10.5 |
| 0821200242 | Ø 6 | G 1/8 | 28.5 | 5.1 | 13 | 23.3 | 14 | 8 | 15 |
| 0821200246 | Ø 6 | G 1/4 | 33.6 | 6.2 | 16 | 25.8 | 17 | 9.8 | 19 |
| 0821200244 | Ø 8 | G 1/8 | 28.5 | 5.1 | 13.8 | 24.3 | 14 | 8 | 15 |
| 0821200247 | Ø 8 | G 1/4 | 33.6 | 6.2 | 16 | 26.2 | 17 | 9.8 | 19 |
| 0821200248 | Ø 8 | G 3/8 | 41 | 7.2 | 16 | 30.2 | 22 | 13.3 | 24 |

| Material- nummer | Anschluss 1 | Anschluss 2 | C | D | ØE | F | ØH | I | J |
|---------------------|-------------|-------------|------|-----|----|------|----|------|----|
| 0821200253 | Ø 10 | G 1/4 | 33.6 | 6.2 | 16 | 27.9 | 17 | 9.8 | 19 |
| 0821200249 | Ø 10 | G 3/8 | 41 | 7.2 | 19 | 30.9 | 22 | 13.3 | 24 |
| R412007432 | Ø 12 | G 3/8 | 41 | 7.2 | 22 | 33 | 22 | 13.3 | 24 |

| Material- nummer | K | SW |
|---------------------|------|----|
| R412027120 | 21.7 | 7 |
| R412004995 | 21.7 | 7 |
| 0821200242 | 30.3 | 10 |
| 0821200246 | 35.3 | 13 |
| 0821200244 | 31.2 | 10 |
| 0821200247 | 35.7 | 13 |
| 0821200248 | 42.7 | 16 |
| 0821200253 | 37.4 | 13 |
| 0821200249 | 43.4 | 16 |
| R412007432 | 45.5 | 16 |