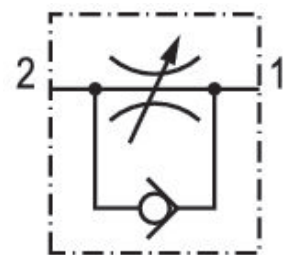


# Drosselrückschlagventil, Serie CC02-AL

0821200207

Allgemeine Serieninformationen  
AVENTICS Serie CC02 Drossel-  
Rückschlagventile

- Die AVENTICS Drossel-Rückschlagventile der Serie CC sind für Nenndurchflüsse von 50 bis 1 960 l/Min ausgelegt. Die verfügbaren Varianten haben ein Steck-Fitting oder ein Innengewinde.



## Technische Daten

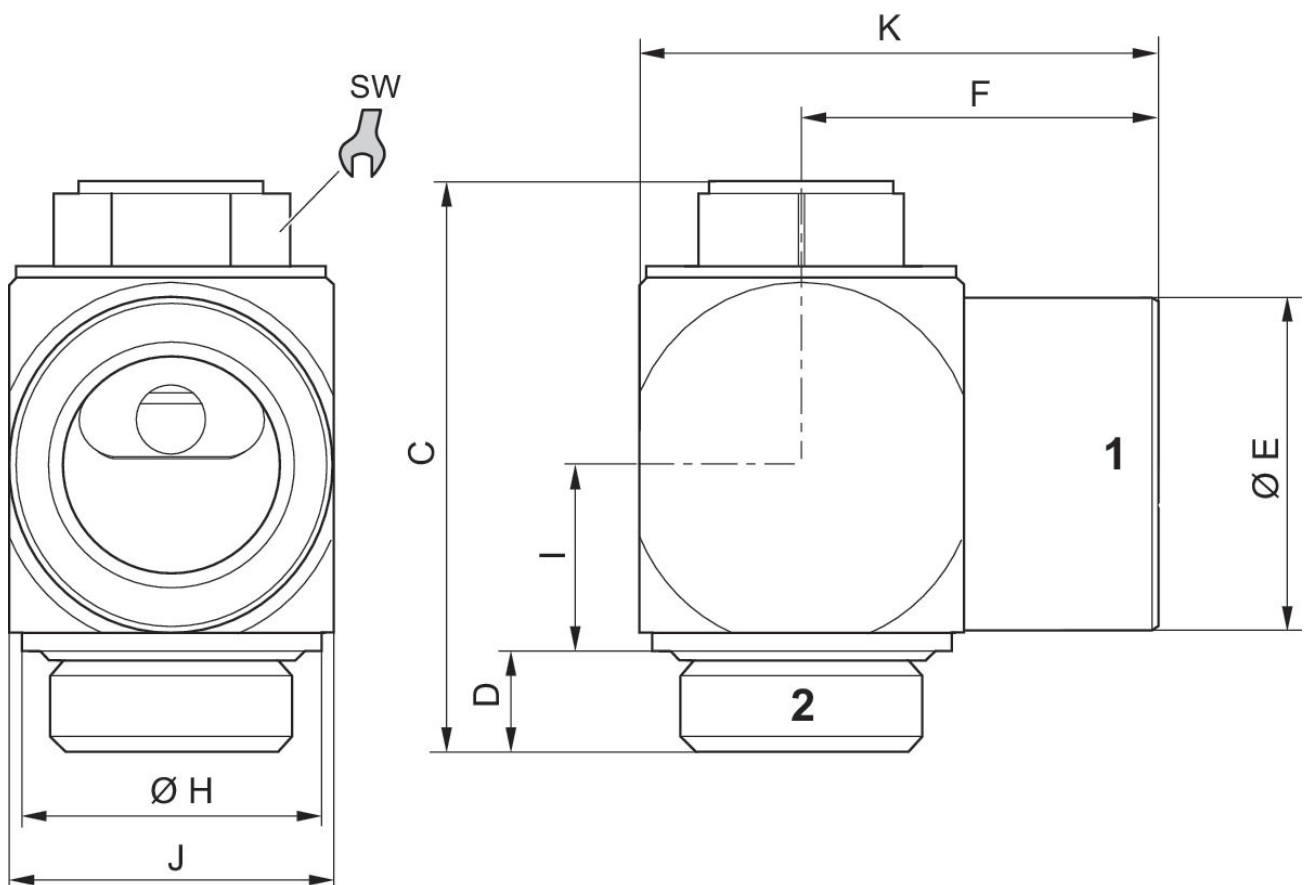
Branche	Industrie
Anschluss 1	G 1/2
Anschluss 2	G 1/2
Drosselbohrung Ø	10 mm
Drosselrichtung	2 > 1
Nenndurchfluss Qn 2 zu 1	2691 l/min
Typ Druckluftanschluss 1	Innengewinde
Typ Druckluftanschluss 2	Außengewinde
Drossel	Abluftdrosselung
Medium	Druckluft
Betriebsdruck min.	0.5 bar
Betriebsdruck max.	10 bar
Umgebungstemperatur min.	-10 °C

Umgebungstemperatur max.	70 °C
Mediumstemperatur min.	-10 °C
Mediumstemperatur max.	70 °C

## Werkstoff

Werkstoff Gehäuse	Aluminium, eloxiert
Werkstoff Drosselschraube	Messing
Werkstoff Dichtungen	Acrylnitril-Butadien-Kautschuk
Materialnummer	0821200207

## Abmessungen



Materialnummer	Anschluss 1	Anschluss 2	C	D	ØE	F	ØH	I	J
R412004833	M5	M5	21.8	4.1	8	10	8.5	5.8	9
0821200204	G 1/8	G 1/8	28.5	5.3	13	16.5	14	7.9	15
0821200205	G 1/4	G 1/4	33.6	6.2	16	18	17	9.5	19
0821200206	G 3/8	G 3/8	41	7.2	22	26	22	13.3	24

Material- nummer	Anschluss 1	Anschluss 2	C	D	ØE	F	ØH	I	J
0821200207	G 1/2	G 1/2	47.8	8.5	28	31	26	15.7	28

Material- nummer	K	SW
R412004833	15	7
0821200204	23.5	10
0821200205	28	13
0821200206	38	16
0821200207	45	18