

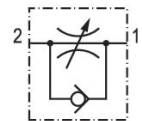
Válvula de estrangulamento de retenção, Série CC02-AL

0821200206

CC02
2024-01-10

AVENTICS série CC02 Válvulas de retenção-estrangulamento

As válvulas de retenção-estrangulamento AVENTICS série CC foram projetadas para vazões nominais de 50 a 1.960 l/min. As diferentes versões estão disponíveis com encaixe por pressão ou rosca interna.



Dados técnicos

| | |
|---------------------------------|--------------------------------|
| Setor | Indústria |
| Conexão 1 | G 3/8 |
| Conexão 2 | G 3/8 |
| Furo de estrangulamento Ø | 6.6 mm |
| Direção de estrangulamento | 2 > 1 |
| Fluxo nominal Qn 2 para 1 | 1196 l/min |
| Tipo conexão de ar comprimido 1 | Rosca interna |
| Tipo conexão de ar comprimido 2 | rosca externa |
| Estrangulador | estrangulamento do ar de saída |
| Fluido | Ar comprimido |
| Pressão de operação mín. | 0.5 bar |
| Pressão de operação máx. | 10 bar |
| Temperatura ambiente mín. | -10 °C |
| Temperatura ambiente máx. | 70 °C |
| Temperatura mín. do#fluido. | -10 °C |
| Temperatura máx. do#fluido. | 70 °C |

Material

| | |
|-------------------|---------------------|
| Material de caixa | Alumínio, anodizado |
|-------------------|---------------------|

Válvula de estrangulamento de retenção, Série CC02-AL

CC02

2024-01-10

0821200206

Material de vedações

Borracha de acrilonitrila butadieno

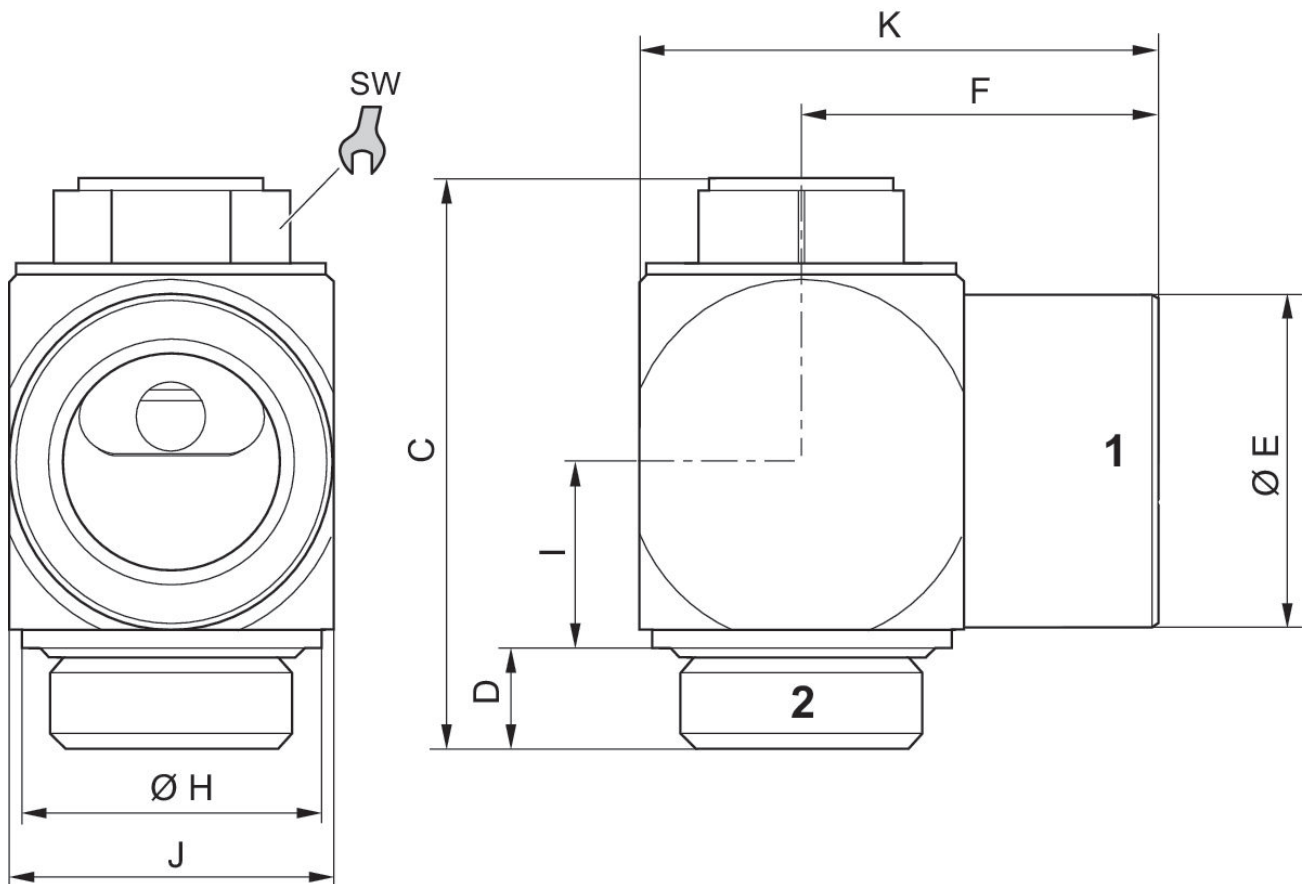
Material parafuso de estrangulamento

Latão

N° de material

0821200206

Dimensões



| N° de material | Conexão 1 | Conexão 2 | C | D | ØE | F | ØH | I | J |
|----------------|-----------|-----------|------|-----|----|------|-----|------|----|
| R412004833 | M5 | M5 | 21.8 | 4.1 | 8 | 10 | 8.5 | 5.8 | 9 |
| 0821200204 | G 1/8 | G 1/8 | 28.5 | 5.3 | 13 | 16.5 | 14 | 7.9 | 15 |
| 0821200205 | G 1/4 | G 1/4 | 33.6 | 6.2 | 16 | 18 | 17 | 9.5 | 19 |
| 0821200206 | G 3/8 | G 3/8 | 41 | 7.2 | 22 | 26 | 22 | 13.3 | 24 |
| 0821200207 | G 1/2 | G 1/2 | 47.8 | 8.5 | 28 | 31 | 26 | 15.7 | 28 |

| N° de material | K | SW |
|----------------|------|----|
| R412004833 | 15 | 7 |
| 0821200204 | 23.5 | 10 |
| 0821200205 | 28 | 13 |
| 0821200206 | 38 | 16 |
| 0821200207 | 45 | 18 |