

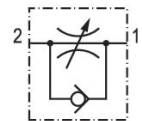
Válvula de estrangulamento de retenção, Série CC02-AL

0821200204

CC02
2024-01-10

AVENTICS série CC02 Válvulas de retenção-estrangulamento

As válvulas de retenção-estrangulamento AVENTICS série CC foram projetadas para vazões nominais de 50 a 1.960 l/min. As diferentes versões estão disponíveis com encaixe por pressão ou rosca interna.



Dados técnicos

Setor	Indústria
Conexão 1	G 1/8
Conexão 2	G 1/8
Furo de estrangulamento Ø	3.5 mm
Direção de estrangulamento	2 > 1
Fluxo nominal Qn 2 para 1	363 l/min
Tipo conexão de ar comprimido 1	Rosca interna
Tipo conexão de ar comprimido 2	rosca externa
Estrangulador	estrangulamento do ar de saída
Fluido	Ar comprimido
Pressão de operação mín.	0.5 bar
Pressão de operação máx.	10 bar
Temperatura ambiente mín.	-10 °C
Temperatura ambiente máx.	70 °C
Temperatura mín. do#fluido.	-10 °C
Temperatura máx. do#fluido.	70 °C

Material

Material de caixa	Alumínio, anodizado
-------------------	---------------------

Válvula de estrangulamento de retenção, Série CC02-AL

CC02

2024-01-10

0821200204

Material de vedações

Borracha de acrilonitrila butadieno

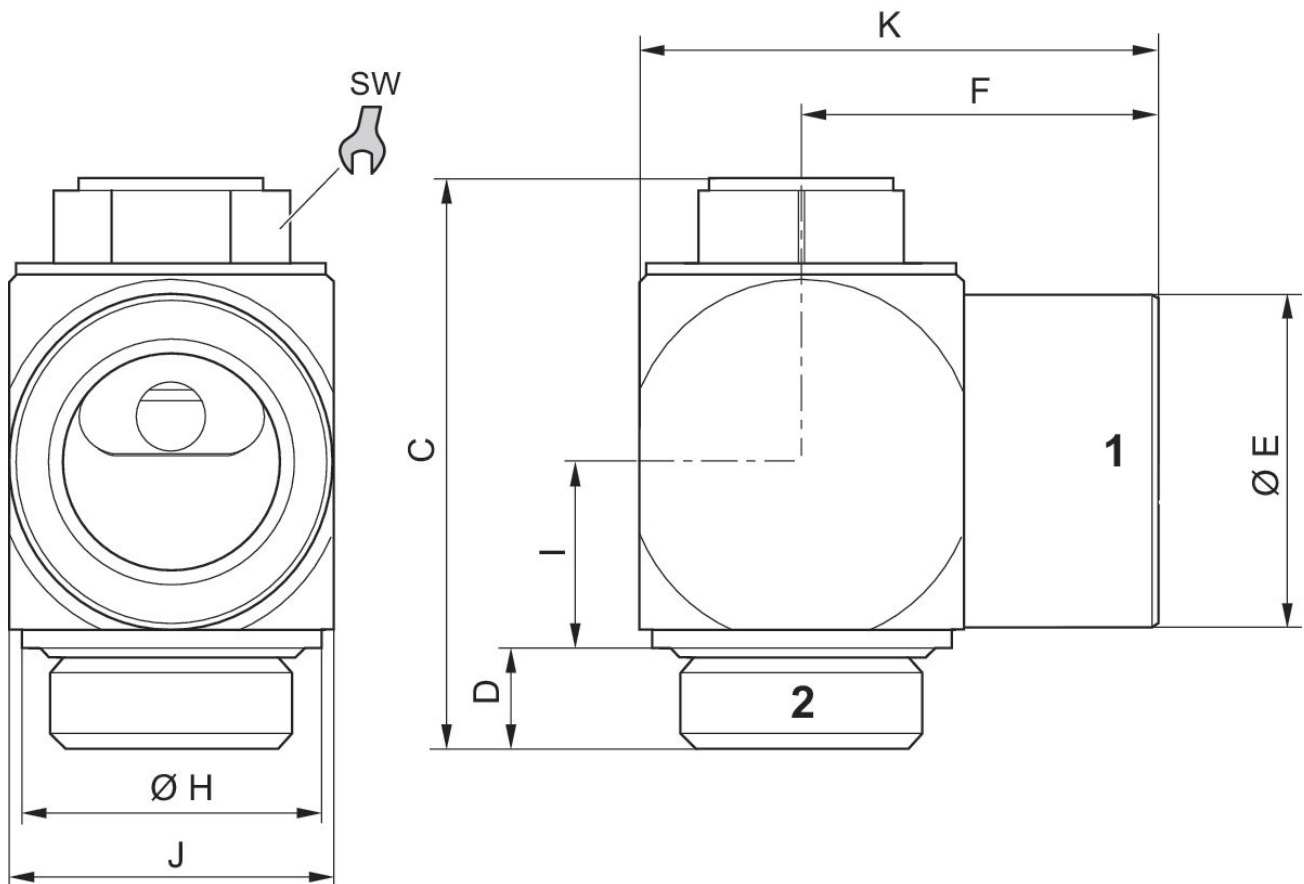
Material parafuso de estrangulamento

Latão

N° de material

0821200204

Dimensões



N° de material	Conexão 1	Conexão 2	C	D	ØE	F	ØH	I	J
R412004833	M5	M5	21.8	4.1	8	10	8.5	5.8	9
0821200204	G 1/8	G 1/8	28.5	5.3	13	16.5	14	7.9	15
0821200205	G 1/4	G 1/4	33.6	6.2	16	18	17	9.5	19
0821200206	G 3/8	G 3/8	41	7.2	22	26	22	13.3	24
0821200207	G 1/2	G 1/2	47.8	8.5	28	31	26	15.7	28

N° de material	K	SW
R412004833	15	7
0821200204	23.5	10
0821200205	28	13
0821200206	38	16
0821200207	45	18