

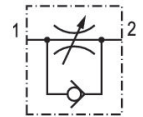
Válvula estranguladora antirretorno, Serie CC02-AL

0821200202

CC02
2024-01-10

Válvulas antirretorno AVENTICS serie CC02

Las válvulas antirretorno AVENTICS serie CC están diseñadas para caudales nominales de 50 a 1960 l/min. Las diferentes versiones están disponibles con un adaptador a presión o una rosca interna.



Datos técnicos

Sector	Industria
Orificio 1	G 1/4
Orificio 2	G 1/4
Agujero de estrangulación Ø	4.5 mm
Sentido del estrangulador	1 > 2
Caudal nominal Qn 1 a la 2	540 l/min
Tipo de conexión de aire comprimido 1	Rosca interior
Tipo de conexión de aire comprimido 2	rosca exterior
Estrangulador	estrangulamiento del aire de entrada
Fluido	Aire comprimido
Presión de funcionamiento mín.	0.5 bar
Presión de funcionamiento máx.	10 bar
Temperatura ambiente mín.	-10 °C
Temperatura ambiente máx.	70 °C
Temperatura del medio mín.	-10 °C
Temperatura del medio máx.	70 °C

Material

Material carcasa	Aluminio, anodizado
------------------	---------------------

Válvula estranguladora antirretorno, Serie CC02-AL

CC02
2024-01-10

0821200202

Material juntas

Caucho de acrilnitrilo butadieno

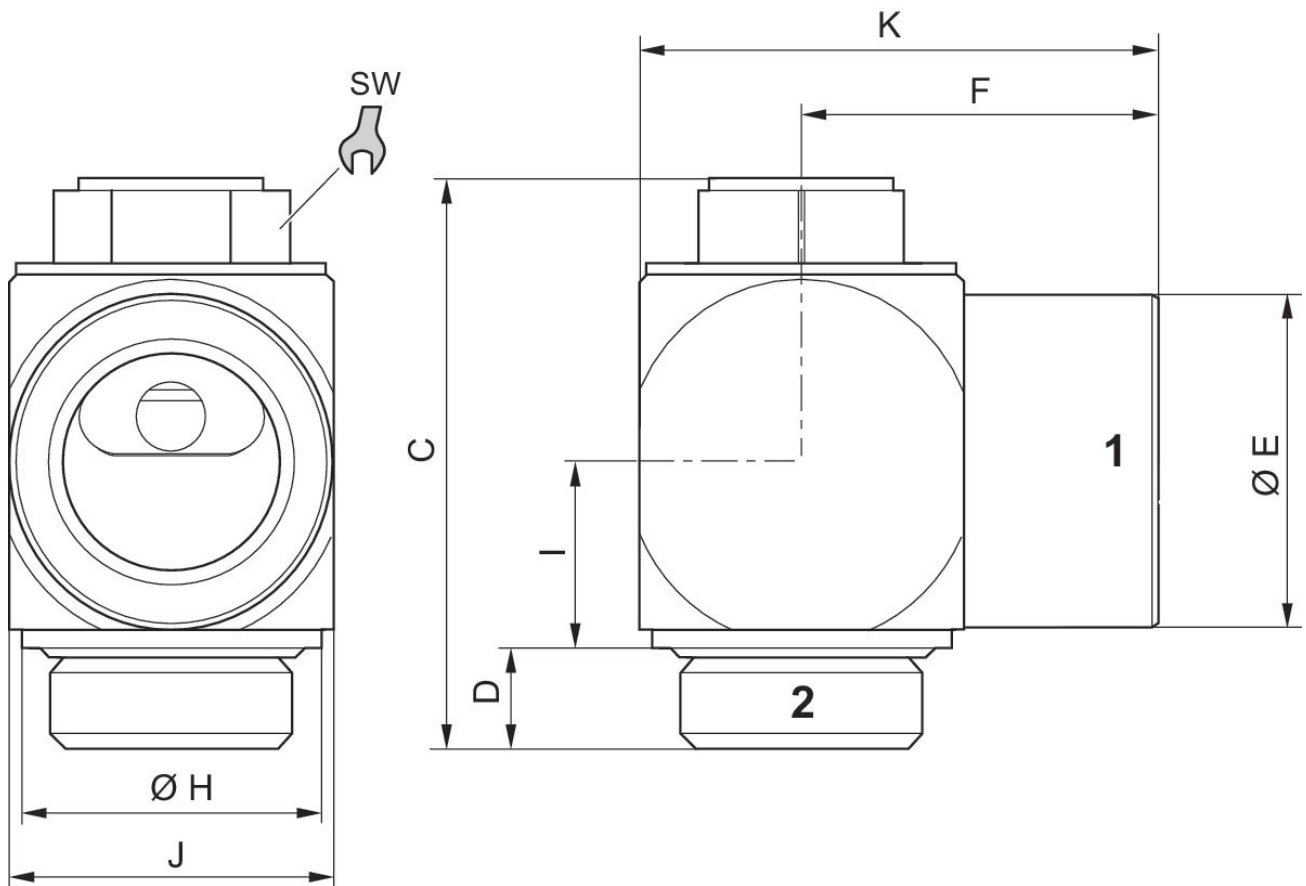
Material tornillo de estrangulación

Latón

N° de material

0821200202

Dimensiones



N° de material	Orificio 1	Orificio 2	C	D	ØE	F	ØH	I	J
R412004836	M5	M5	21.8	4.1	8	10	8.5	5.8	9
0821200201	G 1/8	G 1/8	28.5	5.3	13	16.5	14	7.9	15
0821200202	G 1/4	G 1/4	33.6	6.2	16	18	17	9.5	19

N° de material	K	SW
R412004836	15	7
0821200201	23.5	10
0821200202	28	13