

Valvola di strozzamento antiritorno, Serie CC02-AL

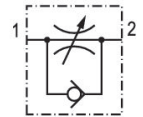
0821200202

CC02

2024-01-10

Valvole di strozzamento antiritorno AVENTICS serie CC02

Le valvole di strozzamento antiritorno della serie CC AVENTICS sono progettate per portate nominali da 50 a 1.960 l/min. Sono disponibili diverse versioni con raccordo a innesto o filettatura interna.



Dati tecnici

Settore	Industria
Attacco 1	G 1/4
Attacco 2	G 1/4
Foro di strozzamento Ø	4.5 mm
Direzione di strozzamento	1 > 2
Portata nominale Qn 1 a 2	540 l/min
Tipo di raccordo aria compressa 1	Filettatura interna
Tipo di raccordo aria compressa 2	filettatura esterna
Strozzamento	regolazione dell'aria di alimentazione
Fluido	Aria compressa
Pressione di esercizio min.	0.5 bar
Pressione di esercizio max	10 bar
Temperatura ambiente min.	-10 °C
Temperatura ambiente max.	70 °C
Temperatura del fluido min.	-10 °C
Temperatura del fluido max.	70 °C

Materiale

Materiale corpo	Alluminio, anodizzato
-----------------	-----------------------

Valvola di strozzamento antiritorno, Serie CC02-AL

CC02
2024-01-10

0821200202

Materiale guarnizioni

Gomma acrilonitrile-butadiene

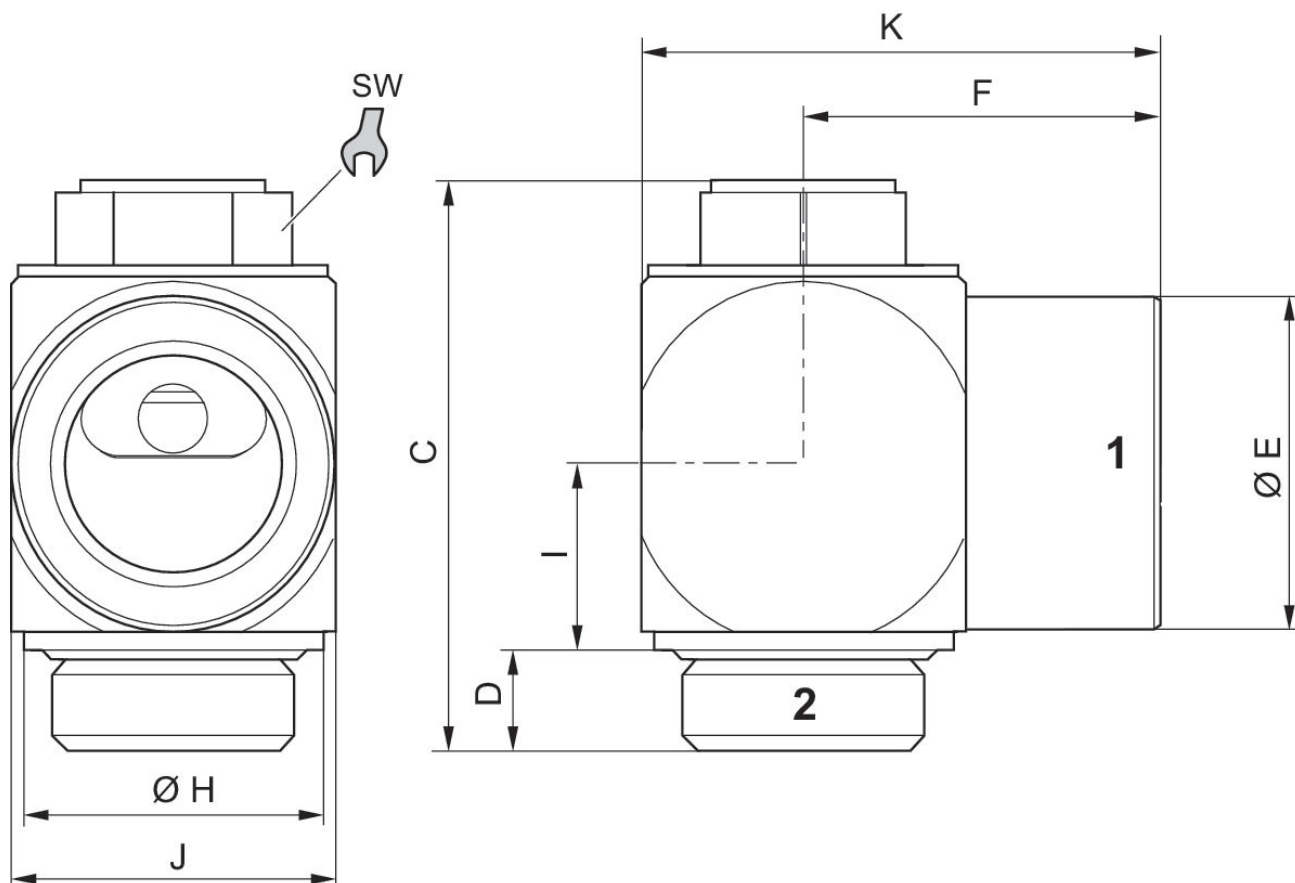
Materiale vite di strozzamento

Ottone

Codice

0821200202

Dimensioni



Codice	Attacco 1	Attacco 2	C	D	ØE	F	ØH	I	J
R412004836	M5	M5	21.8	4.1	8	10	8.5	5.8	9
0821200201	G 1/8	G 1/8	28.5	5.3	13	16.5	14	7.9	15
0821200202	G 1/4	G 1/4	33.6	6.2	16	18	17	9.5	19

Codice	K	SW
R412004836	15	7
0821200201	23.5	10
0821200202	28	13