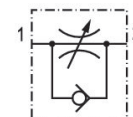


Limiteurs de débit unidirectionnels AVENTICS série CC02

Les limiteurs de débit unidirectionnels AVENTICS série CC sont conçus pour des débits nominaux de 50 à 1 960 l/min. Les différentes versions sont disponibles avec un raccord instantané ou un taraudage.



Données techniques

Secteur	Industrie
Orifice 1	G 1/4
Orifice 2	G 1/4
Orifice d'étranglement Ø	4.5 mm
Sens d'étranglement	1 > 2
Débit nominal Qn 1 vers 2	540 l/min
Type de raccordement d'air comprimé 1	Taraudage
Type de raccordement d'air comprimé 2	Filetage
Limiteur	Limiteur à l'alimentation
Fluide	Air comprimé
Pression de service min.	0.5 bar
Pression de service maxi	10 bar
Température ambiante min.	-10 °C
Température ambiante max.	70 °C
Température min. du fluide	-10 °C
Température max. du fluide	70 °C

Matériau

Matériau boîtiers	Aluminium, anodisé
-------------------	--------------------

Limiteur de débit unidirectionnel, Série CC02-AL

CC02

0821200202

2024-01-10

Matériau joints

Caoutchouc nitrile (NBR)

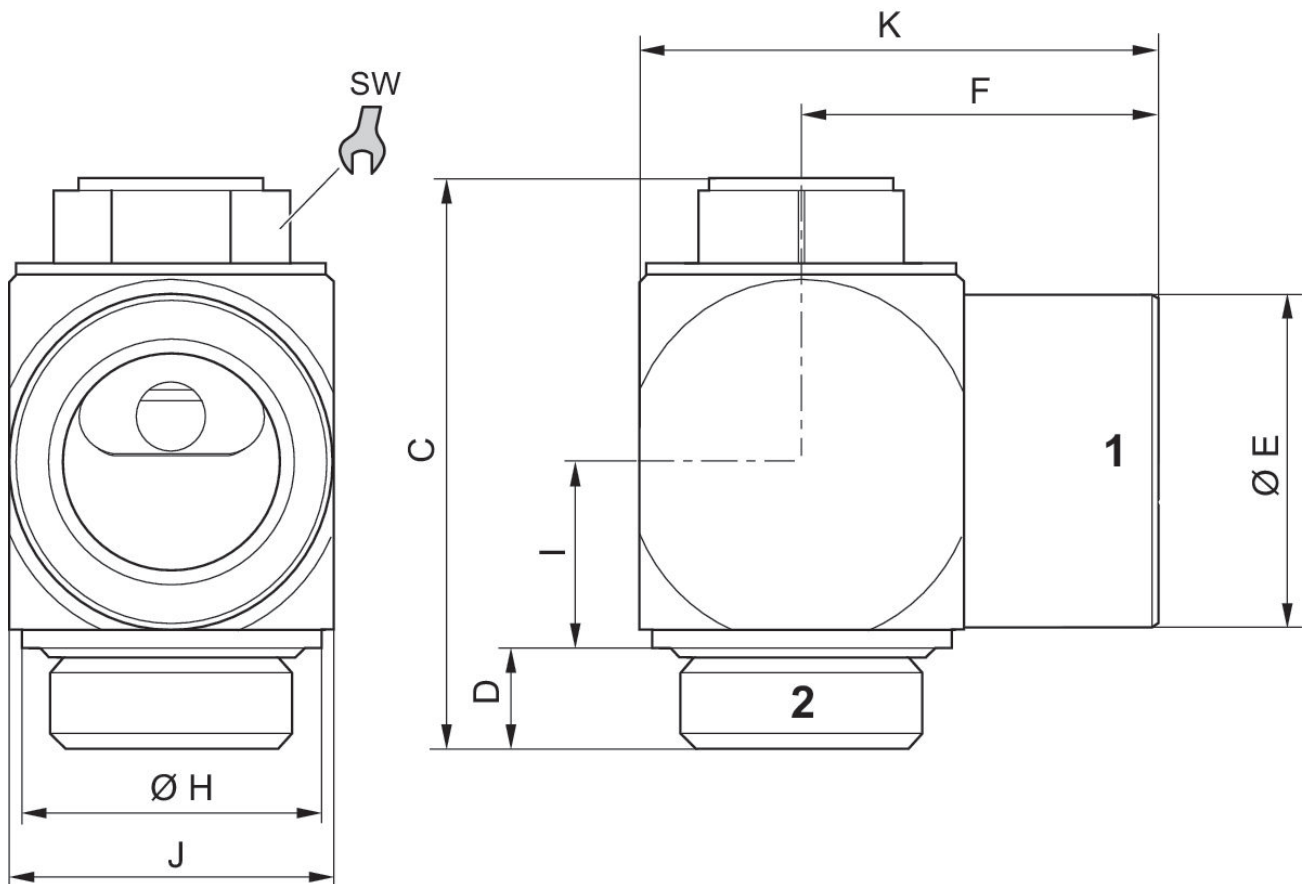
Matériau vis d'étranglement

Laiton

Référence

0821200202

Dimensions



Référence	Orifice 1	Orifice 2	C	D	ØE	F	ØH	I	J
R412004836	M5	M5	21.8	4.1	8	10	8.5	5.8	9
0821200201	G 1/8	G 1/8	28.5	5.3	13	16.5	14	7.9	15
0821200202	G 1/4	G 1/4	33.6	6.2	16	18	17	9.5	19

Référence	K	SW
R412004836	15	7
0821200201	23.5	10
0821200202	28	13