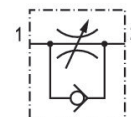


AVENTICS CC02 シリーズ チェックチョークバルブ

AVENTICS CC シリーズ チェックチョークバルブは、50～1,960 l/minの定格流量用に設計されています。プッシュイン継手または雌ねじ付きのさまざまなバージョンをご利用いただけます。



技術データ

ブランチ	産業
ポート 1	G 1/8
ポート 2	G 1/8
スロットル穴 径	3.5 mm
絞り方向	1 > 2
定格吐出 Qn 1 から 2	360 l/min
タイプ 圧縮空気ポート 1	雌ねじ
圧縮空気接続タイプ 2	雄ねじ
絞り	通気絞り
中間	圧縮空気
作動圧力 (最小)	0.5 bar
作動圧力の最大値	10 bar
最少周囲温度	-10 °C
最高周囲温度	70 °C
最小の媒体温度	-10 °C
最大の媒体温度	70 °C

材質

材質	ハウジング	アルミニウム, 陽極酸化処理
----	-------	----------------

チェック・チョーク弁, シリーズ CC02-AL

0821200201

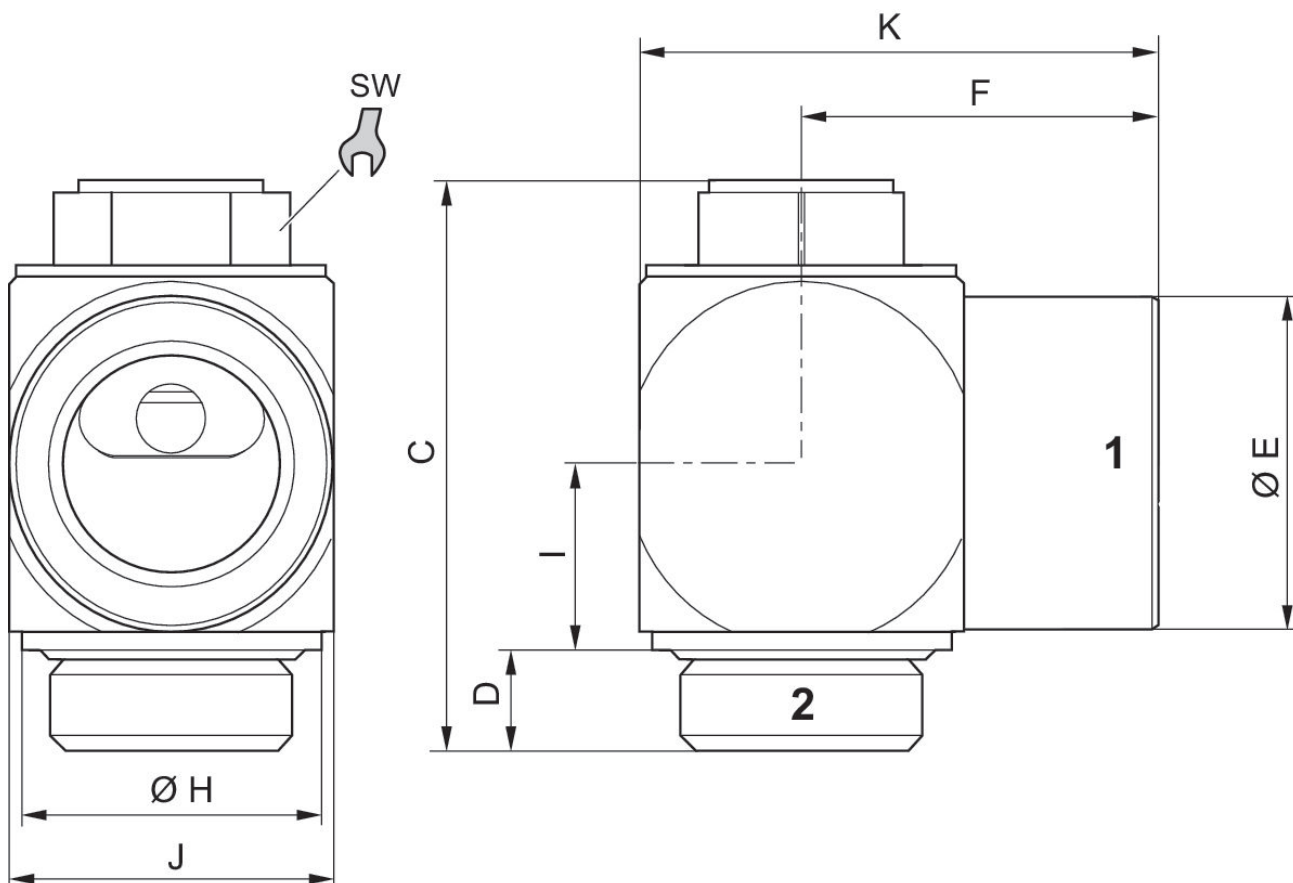
CC02

2024-01-10

材質 ガスケット
 材質 スロットルスクリュー
 マテリアル番号

アクリルニトリル・ブタディエンゴム
 真鍮
 0821200201

寸法



マテリアル番号	ポート 1	ポート 2	C	D	ØE	F	ØH	I	J
R412004836	M5	M5	21.8	4.1	8	10	8.5	5.8	9
0821200201	G 1/8	G 1/8	28.5	5.3	13	16.5	14	7.9	15
0821200202	G 1/4	G 1/4	33.6	6.2	16	18	17	9.5	19

マテリアル番号	K	SW
R412004836	15	7
0821200201	23.5	10
0821200202	28	13