

Drosselrückschlagventil, Serie CC02-AL

0821200201

Allgemeine Serieninformationen
AVENTICS Serie CC02 Drossel-
Rückschlagventile

- Die AVENTICS Drossel-Rückschlagventile der Serie CC sind für Nenndurchflüsse von 50 bis 1 960 l/Min ausgelegt. Die verfügbaren Varianten haben ein Steck-Fitting oder ein Innengewinde.



Technische Daten

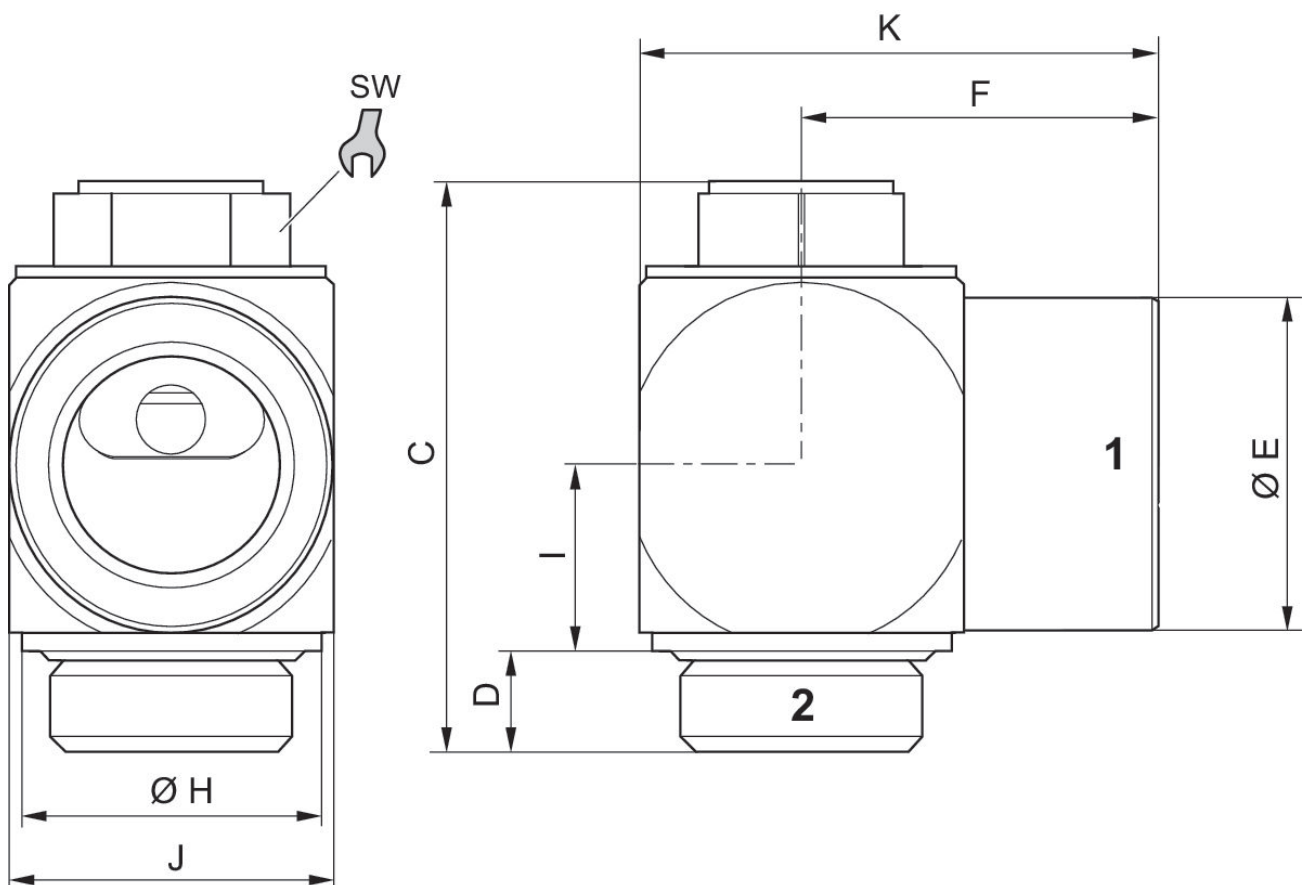
Branche	Industrie
Anschluss 1	G 1/8
Anschluss 2	G 1/8
Drosselbohrung Ø	3.5 mm
Drosselrichtung	1 > 2
Nenndurchfluss Qn 1 zu 2	360 l/min
Typ Druckluftanschluss 1	Innengewinde
Typ Druckluftanschluss 2	Außengewinde
Drossel	Zuluftdrosselung
Medium	Druckluft
Betriebsdruck min.	0.5 bar
Betriebsdruck max.	10 bar
Umgebungstemperatur min.	-10 °C

Umgebungstemperatur max.	70 °C
Mediumtemperatur min.	-10 °C
Mediumtemperatur max.	70 °C

Werkstoff

Werkstoff Gehäuse	Aluminium, eloxiert
Werkstoff Drosselschraube	Messing
Werkstoff Dichtungen	Acrylnitril-Butadien-Kautschuk
Materialnummer	0821200201

Abmessungen



Materialnummer	Anschluss 1	Anschluss 2	C	D	$\varnothing E$	F	$\varnothing H$	I	J
R412004836	M5	M5	21.8	4.1	8	10	8.5	5.8	9
0821200201	G 1/8	G 1/8	28.5	5.3	13	16.5	14	7.9	15
0821200202	G 1/4	G 1/4	33.6	6.2	16	18	17	9.5	19

Material- nummer	K	SW
R412004836	15	7
0821200201	23.5	10
0821200202	28	13