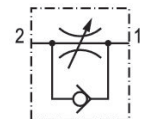


## AVENTICS Serie CC04 Drossel-Rückschlagventile

Die AVENTICS Drossel-Rückschlagventile der Serie CC sind für Nenndurchflüsse von 70 bis 1 950 l/Min ausgelegt. Die verfügbaren Varianten haben ein Steck-Fitting oder ein Innengewinde.

- Qn = 70 l/min ... 1950 l/min



## Technische Daten

Branche	Industrie
Anschluss 1	Ø 4
Anschluss 2	G 1/8
Drosselbohrung Ø	3 mm
Drosselrichtung	2 > 1
Nenndurchfluss Qn 2 zu 1	360 l/min
Typ Druckluftanschluss 1	Steckanschluss
Typ Druckluftanschluss 2	Außengewinde
Hinweis	Drosseleinstellung über Rändelschraube
Drossel	Abluftdrosselung
Medium	Druckluft
Betriebsdruck min.	0.5 bar
Betriebsdruck max.	10 bar
Umgebungstemperatur min.	-10 °C
Umgebungstemperatur max.	70 °C
Mediumstemperatur min.	-10 °C
Mediumstemperatur max.	70 °C

# Drosselrückschlagventil, Serie CC04

0821200192

Serie CC04

2026-01-12

## Werkstoff

Werkstoff Gehäuse

Polyamid

Werkstoff Dichtungen

Acrylnitril-Butadien-Kautschuk

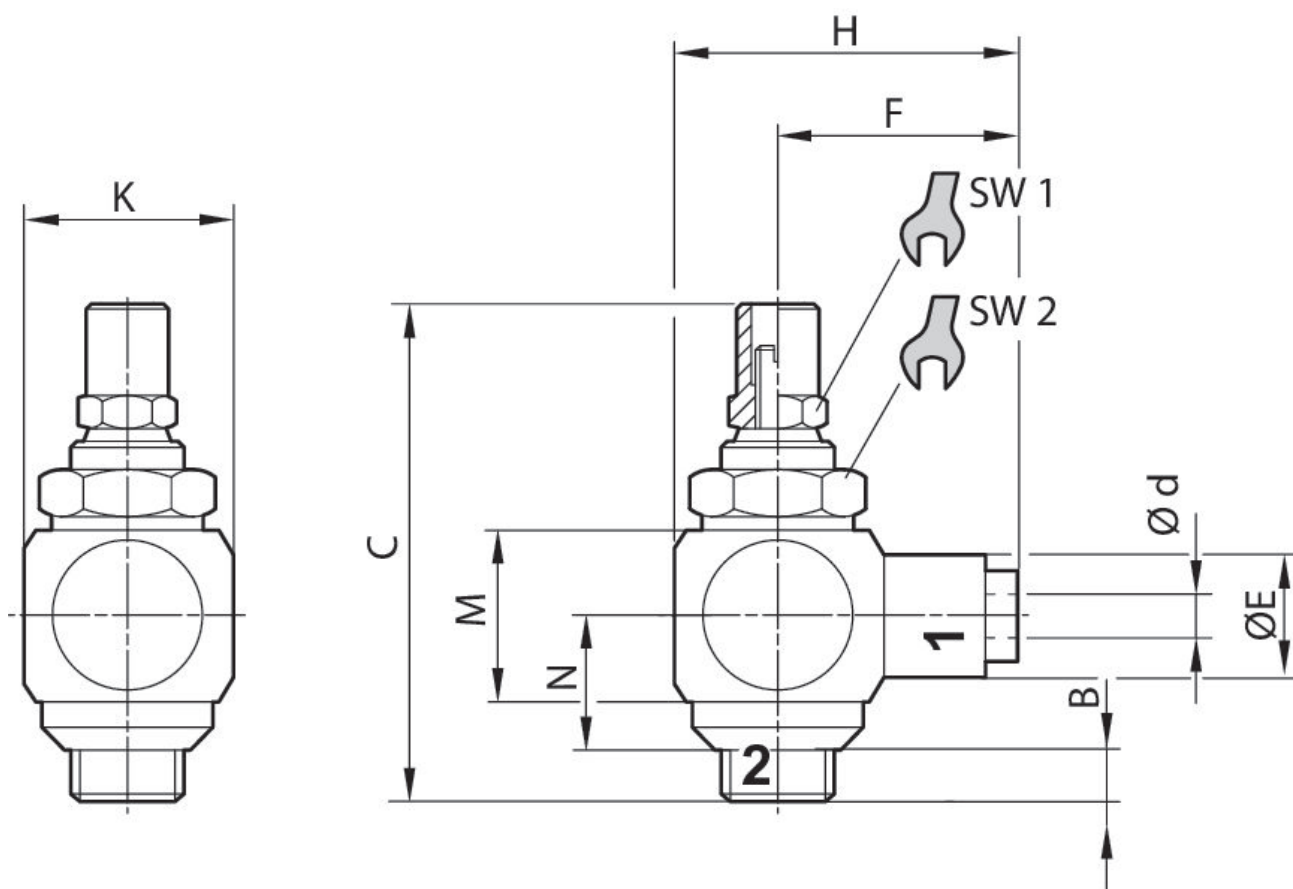
Werkstoff Drosselschraube

Messing

Materialnummer

0821200192

## Abmessungen



1) Bei Zuluft-Drosselung Ventilkörper mit Kennrinne 2) Kunststoffdichtung

# Drosselrückschlagventil, Serie CC04

0821200192

Serie CC04

2026-01-12

Materialnummer	Anschluss 1	Anschluss 2	B	C	Ød	ØE	F	H	K	M
<b>0821200192</b>	Ø 4	G 1/8	6.5	45	4	11	23	30.5	10	16
0821200194	Ø 6	G 1/8	6.5	45	6	13	23	30.5	10	16
0821200196	Ø 6	G 1/4	9	51.5	6	13	25.5	35.5	20	16

Materialnummer	N	SW1	SW2
<b>0821200192</b>	9.5	7	13
0821200194	9.5	7	13
0821200196	10.5	10	16