

Valvola di strozzamento antiritorno, Serie CC02-AL

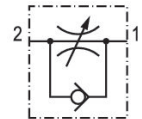
0821200185

CC02

2024-01-10

Valvole di strozzamento antiritorno AVENTICS serie CC02

Le valvole di strozzamento antiritorno della serie CC AVENTICS sono progettate per portate nominali da 50 a 1.960 l/min. Sono disponibili diverse versioni con raccordo a innesto o filettatura interna.



Dati tecnici

Settore	Industria
Attacco 1	Ø 9x1,5
Attacco 2	G 3/8
Foro di strozzamento Ø	6.6 mm
Direzione di strozzamento	2 > 1
Caudal nominal Qn 2 a 1	900 l/min
Tipo di raccordo aria compressa 1	raccordo ad innesto con dado di accoppiamento
Tipo di raccordo aria compressa 2	filettatura esterna
Strozzamento	regolatore di flusso
Fluido	Aria compressa
Pressione di esercizio min.	0.5 bar
Pressione di esercizio max	10 bar
Temperatura ambiente min.	-10 °C
Temperatura ambiente max.	70 °C
Temperatura del fluido min.	-10 °C
Temperatura del fluido max.	70 °C

Materiale

Materiale corpo Alluminio, anodizzato

Valvola di strozzamento antiritorno, Serie CC02-AL

CC02
2024-01-10

0821200185

Materiale guarnizioni

Gomma acrilonitrile-butadiene

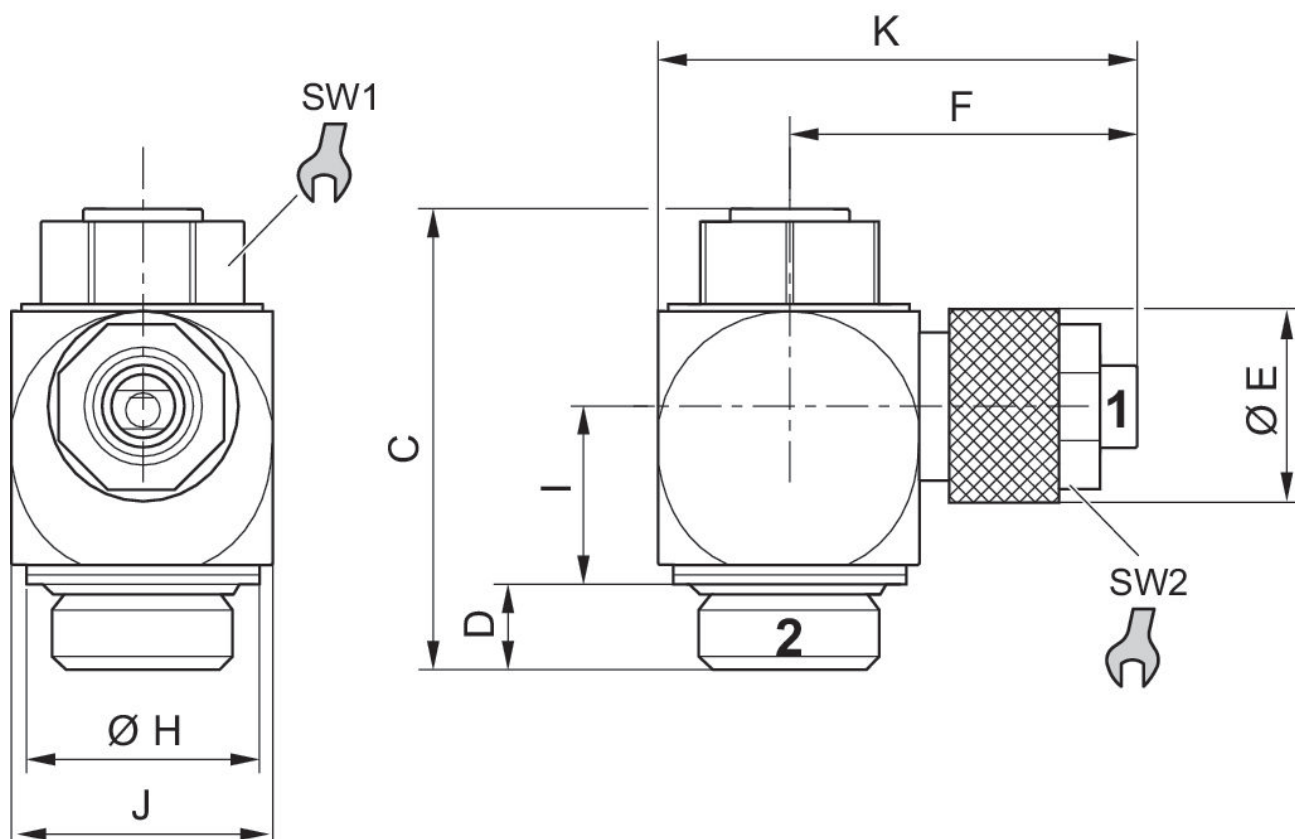
Materiale vite di strozzamento

Ottone

Codice

0821200185

Dimensioni



Codice	Attacco 1	Attacco 2	C	D	ØE	F	ØH	I	J
0821200117	Ø 3x0,6	M5	21.8	4.1	10	16	8.5	7.4	10
R412026121	Ø 3x1	M5	21.8	4.1	10	16	8.5	7.4	10
R412026120	Ø 4x1	M5	21.8	4.1	10	16	8.5	7.4	10
R412026119	Ø 4x1	G 1/8	28.5	5.5	10	20	14	10.5	15
R412004775	Ø 6x1	G 1/8	28.5	5.5	14	23.8	14	10.5	15
0821200181	Ø 6x1	G 1/4	33.6	6.2	8	24.3	17	13	19
R412004776	Ø 6x1	G 1/4	33.6	6.2	12	25.5	17	13	19
0821200184	Ø 4x1	G 3/8	41	7.2	14	27.6	22	15.2	24
0821200185	Ø 9x1,5	G 3/8	41	7.2	17	28.2	22	16.3	24

Codice	K	SW1	SW2
0821200117	21.5	7	8
R412026121	21.5	7	8

Valvola di strozzamento antiritorno, Serie CC02- AL

CC02
2024-01-10

0821200185

Codice	K	SW1	SW2
R412026120	22	7	8
R412026119	28	10	8
R412004775	31.8	10	12
0821200181	31.6	13	8
R412004776	35.1	13	12
0821200184	39.6	16	12
0821200185	40.2	16	15