

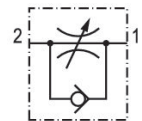
# Válvula estranguladora antirretorno, Serie CC02-AL

0821200184

CC02  
2024-01-10

## Válvulas antirretorno AVENTICS serie CC02

Las válvulas antirretorno AVENTICS serie CC están diseñadas para caudales nominales de 50 a 1960 l/min. Las diferentes versiones están disponibles con un adaptador a presión o una rosca interna.



## Datos técnicos

Sector	Industria
Orificio 1	Ø 6x1
Orificio 2	G 3/8
Agujero de estrangulación Ø	6.6 mm
Sentido del estrangulador	2 > 1
Caudal nominal Qn 2 a la 1	900 l/min
Tipo de conexión de aire comprimido 1	conexión por enchufe con tuerca de racor
Tipo de conexión de aire comprimido 2	rosca exterior
Estrangulador	estrangulación (de aire de salida)
Fluido	Aire comprimido
Presión de funcionamiento mín.	0.5 bar
Presión de funcionamiento máx.	10 bar
Temperatura ambiente mín.	-10 °C
Temperatura ambiente máx.	70 °C
Temperatura del medio mín.	-10 °C
Temperatura del medio máx.	70 °C

## Material

Material carcasa	Aluminio, anodizado
------------------	---------------------

# Válvula estranguladora antirretorno, Serie CC02-AL

CC02  
2024-01-10

0821200184

Material juntas

Caucho de acrilnitrilo butadieno

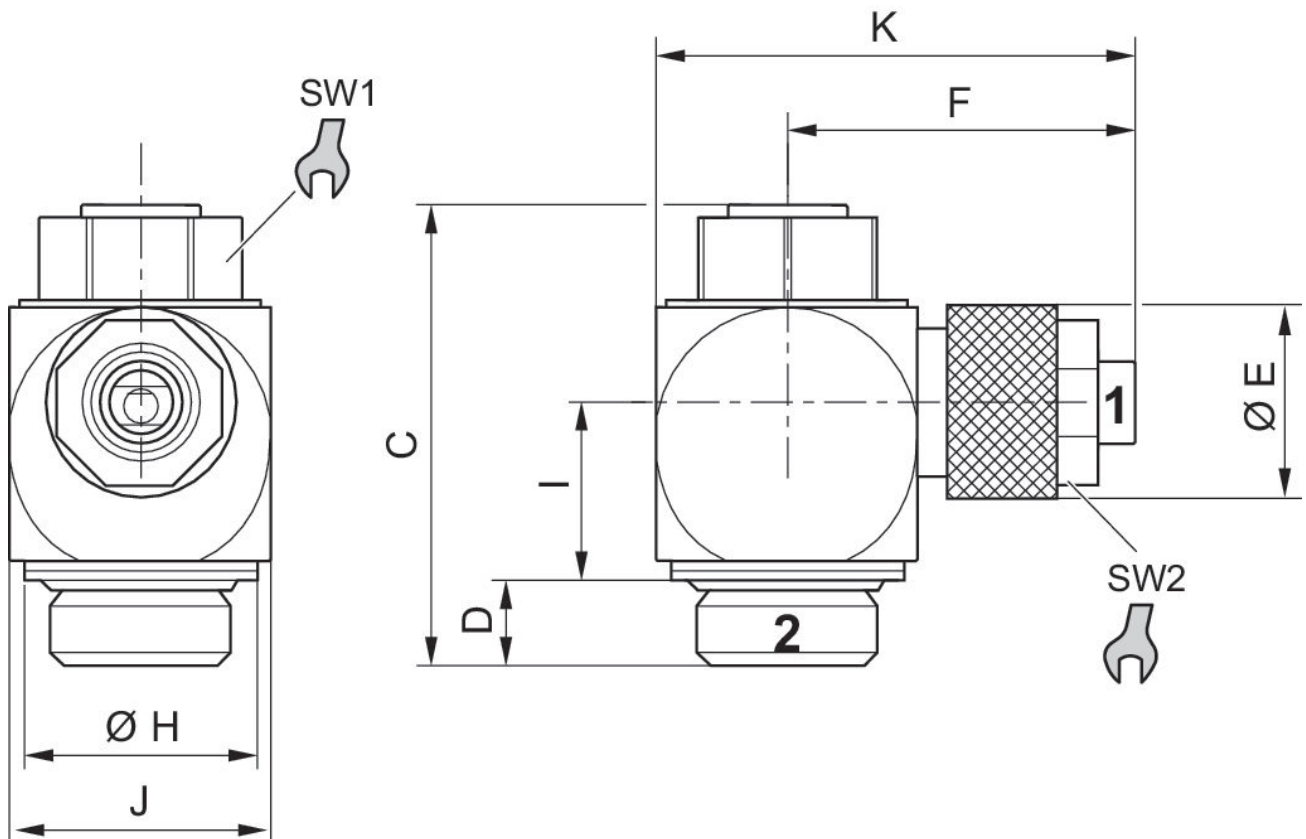
Material tornillo de estrangulación

Latón

N° de material

0821200184

## Dimensiones



N° de material	Orificio 1	Orificio 2	C	D	ØE	F	ØH	I	J
0821200117	Ø 3x0,6	M5	21.8	4.1	10	16	8.5	7.4	10
R412026121	Ø 3x1	M5	21.8	4.1	10	16	8.5	7.4	10
R412026120	Ø 4x1	M5	21.8	4.1	10	16	8.5	7.4	10
R412026119	Ø 4x1	G 1/8	28.5	5.5	10	20	14	10.5	15
R412004775	Ø 6x1	G 1/8	28.5	5.5	14	23.8	14	10.5	15
0821200181	Ø 6x1	G 1/4	33.6	6.2	8	24.3	17	13	19
R412004776	Ø 6x1	G 1/4	33.6	6.2	12	25.5	17	13	19
0821200184	Ø 4x1	G 3/8	41	7.2	14	27.6	22	15.2	24
0821200185	Ø 9x1,5	G 3/8	41	7.2	17	28.2	22	16.3	24

N° de material	K	SW1	SW2
0821200117	21.5	7	8
R412026121	21.5	7	8

# Válvula estranguladora antirretorno, Serie CC02-AL

CC02  
2024-01-10

0821200184

N° de material	K	SW1	SW2
R412026120	22	7	8
R412026119	28	10	8
R412004775	31.8	10	12
0821200181	31.6	13	8
R412004776	35.1	13	12
0821200184	39.6	16	12
0821200185	40.2	16	15