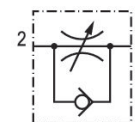


## AVENTICS CC02 シリーズ チェックチョークバルブ

AVENTICS CC シリーズ チェックチョークバルブは、50~1,960 l/minの定格流量用に設計されています。プッシュイン継手または雌ねじ付きのさまざまなバージョンをご利用いただけます。



### 技術データ

ブランチ

産業

ポート 1

Ø 6x1

ポート 2

G 3/8

スロットル穴 Ø

6.6 mm

絞り方向

2 > 1

定格吐出 Qn 2 から 1

900 l/min

タイプ 圧縮空気ポート 1

プラグインフィッティング、スリーブナット付き

圧縮空気接続タイプ2

雄ねじ

絞り

排気絞り

中間

圧縮空気

作動圧力 (最小)

0.5 bar

作動圧力の最大値

10 bar

最少周囲温度

-10 °C

最高周囲温度

70 °C

最小の媒体温度

-10 °C

最大の媒体温度

70 °C

## 材質

材質 ハウジング

アルミニウム, 陽極酸化処理

材質 ガasket

アクリルニトリル・ブタディエンゴム

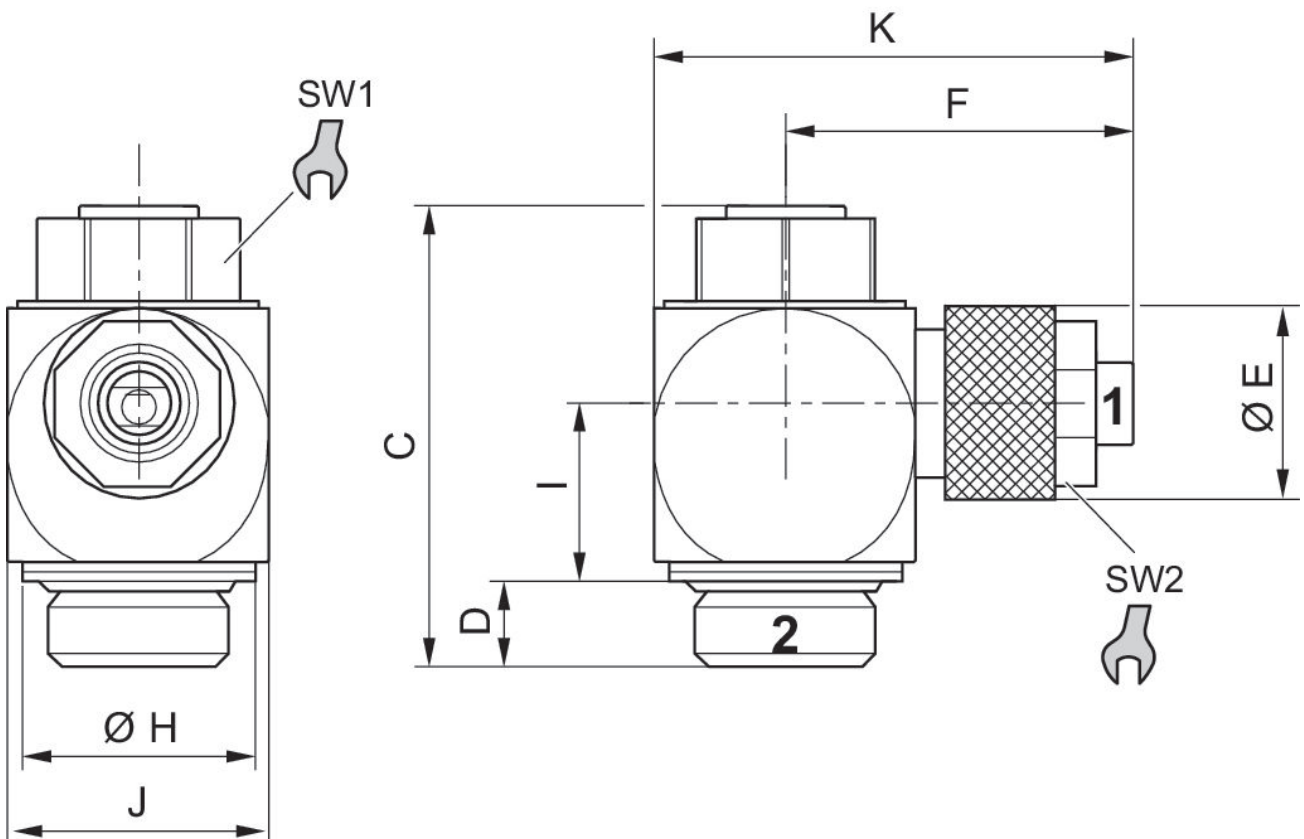
材質 スロットルスクリュー

真鍮

マテリアル番号

0821200184

## 寸法



マテリアル番号	ポート 1	ポート 2	C	D	ØE	F	ØH	I	J
0821200117	Ø 3x0,6	M5	21.8	4.1	10	16	8.5	7.4	10
R412026121	Ø 3x1	M5	21.8	4.1	10	16	8.5	7.4	10
R412026120	Ø 4x1	M5	21.8	4.1	10	16	8.5	7.4	10
R412026119	Ø 4x1	G 1/8	28.5	5.5	10	20	14	10.5	15
R412004775	Ø 6x1	G 1/8	28.5	5.5	14	23.8	14	10.5	15
0821200181	Ø 6x1	G 1/4	33.6	6.2	8	24.3	17	13	19
R412004776	Ø 6x1	G 1/4	33.6	6.2	12	25.5	17	13	19
0821200184	Ø 4x1	G 3/8	41	7.2	14	27.6	22	15.2	24
0821200185	Ø 9x1,5	G 3/8	41	7.2	17	28.2	22	16.3	24

マテリアル番号	K	SW1	SW2
0821200117	21.5	7	8
R412026121	21.5	7	8
R412026120	22	7	8
R412026119	28	10	8
R412004775	31.8	10	12
0821200181	31.6	13	8
R412004776	35.1	13	12
0821200184	39.6	16	12
0821200185	40.2	16	15