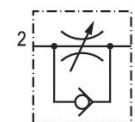


Limiteurs de débit unidirectionnels AVENTICS série CC02

Les limiteurs de débit unidirectionnels AVENTICS série CC sont conçus pour des débits nominaux de 50 à 1 960 l/min. Les différentes versions sont disponibles avec un raccord instantané ou un taraudage.



Données techniques

Secteur	Industrie
Orifice 1	Ø 4x1
Orifice 2	G 1/4
Orifice d'étranglement Ø	4.5 mm
Sens d'étranglement	2 > 1
Débit nominal Qn 2 vers 1	540 l/min
Type de raccordement d'air comprimé 1	Raccord instantané avec écrou de raccordement
Type de raccordement d'air comprimé 2	Filetage
Limiteur	Limiteur d'échappement
Fluide	Air comprimé
Pression de service min.	0.5 bar
Pression de service maxi	10 bar
Température ambiante min.	-10 °C
Température ambiante max.	70 °C
Température min. du fluide	-10 °C
Température max. du fluide	70 °C

Matériau

Matériau boîtiers Aluminium, anodisé

Limiteur de débit unidirectionnel, Série CC02-AL

CC02

0821200181

2024-01-10

Matériau joints

Caoutchouc nitrile (NBR)

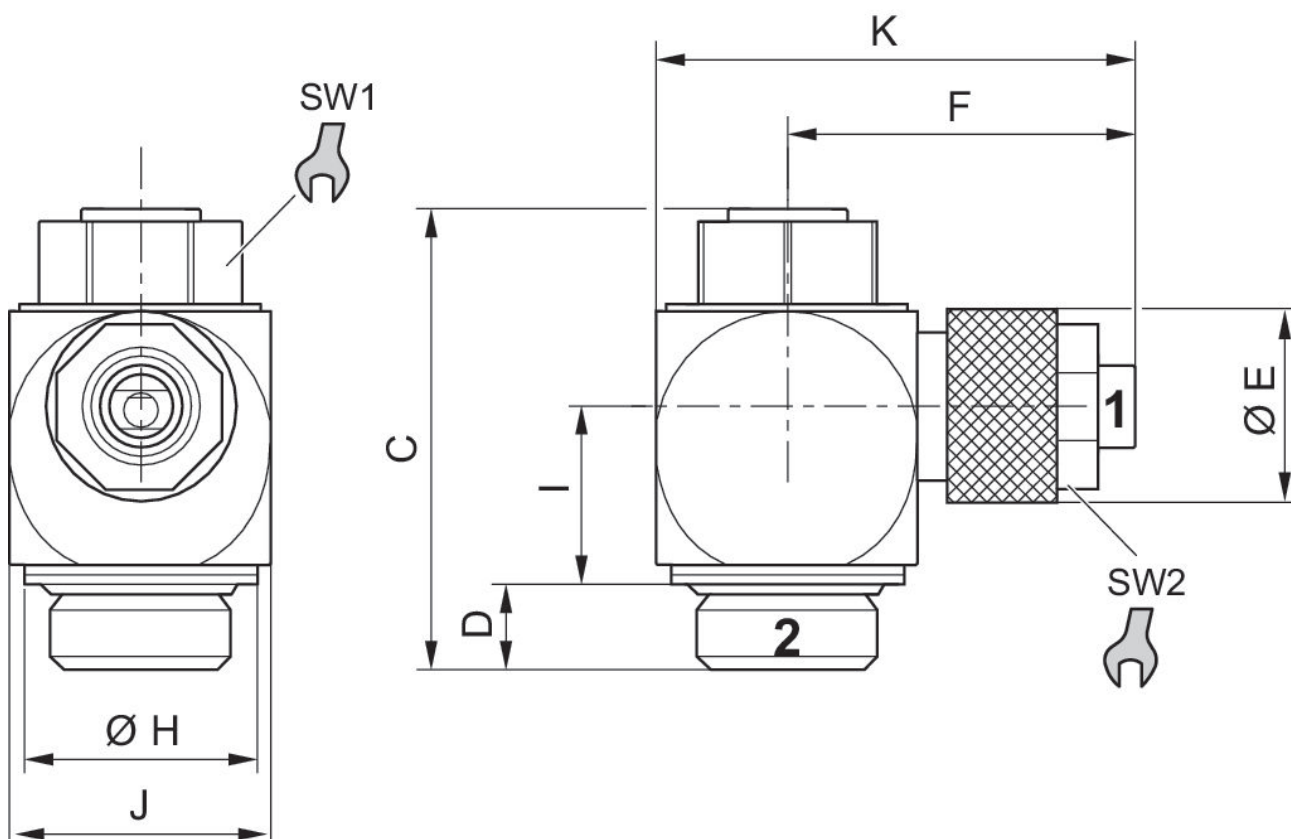
Matériau vis d'étranglement

Laiton

Référence

0821200181

Dimensions



Référence	Orifice 1	Orifice 2	C	D	ØE	F	ØH	I	J
0821200117	Ø 3x0,6	M5	21.8	4.1	10	16	8.5	7.4	10
R412026121	Ø 3x1	M5	21.8	4.1	10	16	8.5	7.4	10
R412026120	Ø 4x1	M5	21.8	4.1	10	16	8.5	7.4	10
R412026119	Ø 4x1	G 1/8	28.5	5.5	10	20	14	10.5	15
R412004775	Ø 6x1	G 1/8	28.5	5.5	14	23.8	14	10.5	15
0821200181	Ø 6x1	G 1/4	33.6	6.2	8	24.3	17	13	19
R412004776	Ø 6x1	G 1/4	33.6	6.2	12	25.5	17	13	19
0821200184	Ø 4x1	G 3/8	41	7.2	14	27.6	22	15.2	24
0821200185	Ø 9x1,5	G 3/8	41	7.2	17	28.2	22	16.3	24

Référence	K	SW1	SW2
0821200117	21.5	7	8
R412026121	21.5	7	8

Limiteur de débit unidirectionnel, Série CC02-AL

CC02

0821200181

2024-01-10

Référence	K	SW1	SW2
R412026120	22	7	8
R412026119	28	10	8
R412004775	31.8	10	12
0821200181	31.6	13	8
R412004776	35.1	13	12
0821200184	39.6	16	12
0821200185	40.2	16	15