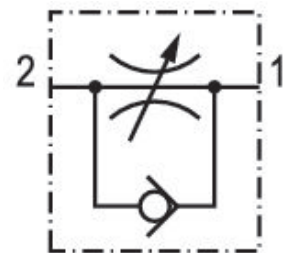


Drosselrückschlagventil, Serie CC02-AL

0821200181

Allgemeine Serieninformationen
AVENTICS Serie CC02 Drossel-
Rückschlagventile

- Die AVENTICS Drossel-Rückschlagventile der Serie CC sind für Nenndurchflüsse von 50 bis 1 960 l/Min ausgelegt. Die verfügbaren Varianten haben ein Steck-Fitting oder ein Innengewinde.



Technische Daten

Branche

Industrie

Anschluss 1

Ø 4x1

Anschluss 2

G 1/4

Drosselbohrung Ø

4.5 mm

Drosselrichtung

2 > 1

Nenndurchfluss Qn 2 zu 1

540 l/min

Typ Druckluftanschluss 1

Steckanschluss mit Überwurfmutter

Typ Druckluftanschluss 2

Außengewinde

Drossel

Abluftdrosselung

Medium

Druckluft

Betriebsdruck min.

0.5 bar

Betriebsdruck max.

10 bar

Umgebungstemperatur min.

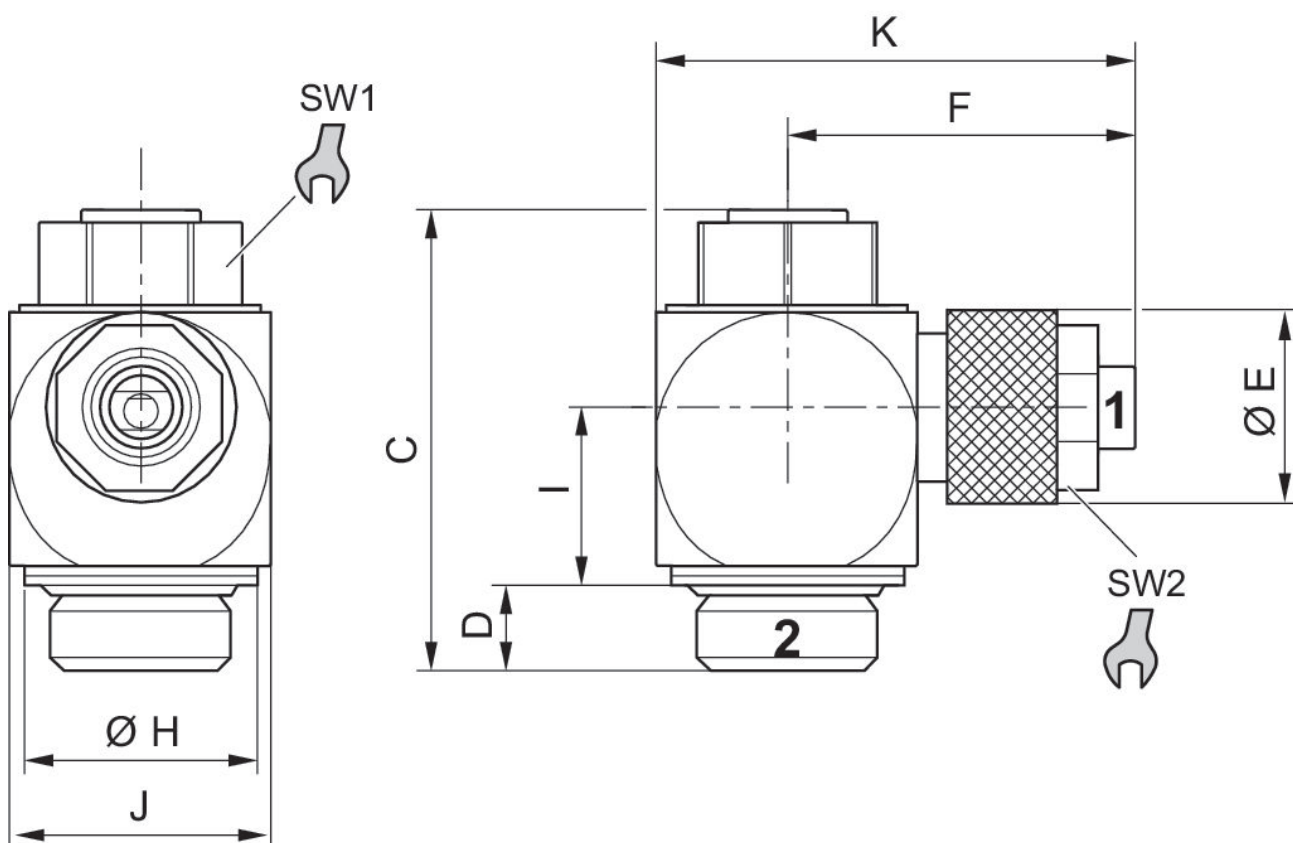
-10 °C

Umgebungstemperatur max.	70 °C
Mediumtemperatur min.	-10 °C
Mediumtemperatur max.	70 °C

Werkstoff

Werkstoff Gehäuse	Aluminium, eloxiert
Werkstoff Drosselschraube	Messing
Werkstoff Dichtungen	Acrylnitril-Butadien-Kautschuk
Materialnummer	0821200181

Abmessungen



Materialnummer	Anschluss 1	Anschluss 2	C	D	ØE	F	ØH	I	J
0821200117	Ø 3x0,6	M5	21.8	4.1	10	16	8.5	7.4	10
R412026121	Ø 3x1	M5	21.8	4.1	10	16	8.5	7.4	10
R412026120	Ø 4x1	M5	21.8	4.1	10	16	8.5	7.4	10
R412026119	Ø 4x1	G 1/8	28.5	5.5	10	20	14	10.5	15
R412004775	Ø 6x1	G 1/8	28.5	5.5	14	23.8	14	10.5	15

Material- nummer	Anschluss 1	Anschluss 2	C	D	ØE	F	ØH	I	J
0821200181	Ø 6x1	G 1/4	33.6	6.2	8	24.3	17	13	19
R412004776	Ø 6x1	G 1/4	33.6	6.2	12	25.5	17	13	19
0821200184	Ø 4x1	G 3/8	41	7.2	14	27.6	22	15.2	24
0821200185	Ø 9x1,5	G 3/8	41	7.2	17	28.2	22	16.3	24

Material- nummer	K	SW1	SW2
0821200117	21.5	7	8
R412026121	21.5	7	8
R412026120	22	7	8
R412026119	28	10	8
R412004775	31.8	10	12
0821200181	31.6	13	8
R412004776	35.1	13	12
0821200184	39.6	16	12
0821200185	40.2	16	15