

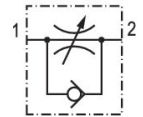
# Válvula estranguladora antirretorno, Serie CC02-AL

0821200118

CC02  
2024-01-10

## Válvulas antirretorno AVENTICS serie CC02

Qn = [[70] l/min] ... [[1950] l/min]



### Datos técnicos

Sector	Industria
Orificio 1	Ø 3x0,65
Orificio 2	M5
Agujero de estrangulación Ø	2 mm
Sentido del estrangulador	1 > 2
Caudal nominal Qn 1 a la 2	85 l/min
Tipo de conexión de aire comprimido 1	conexión por enchufe con tuerca de racor
Tipo de conexión de aire comprimido 2	rosca exterior
Estrangulador	estrangulamiento del aire de entrada
Fluido	Aire comprimido
Presión de funcionamiento mín.	0.5 bar
Presión de funcionamiento máx.	10 bar
Temperatura ambiente mín.	-10 °C
Temperatura ambiente máx.	70 °C
Temperatura del medio mín.	-10 °C
Temperatura del medio máx.	70 °C

### Material

Material carcasa	Aluminio, anodizado
------------------	---------------------

# Válvula estranguladora antirretorno, Serie CC02-AL

CC02  
2024-01-10

0821200118

Material juntas

Caucho de acrilnitrilo butadieno

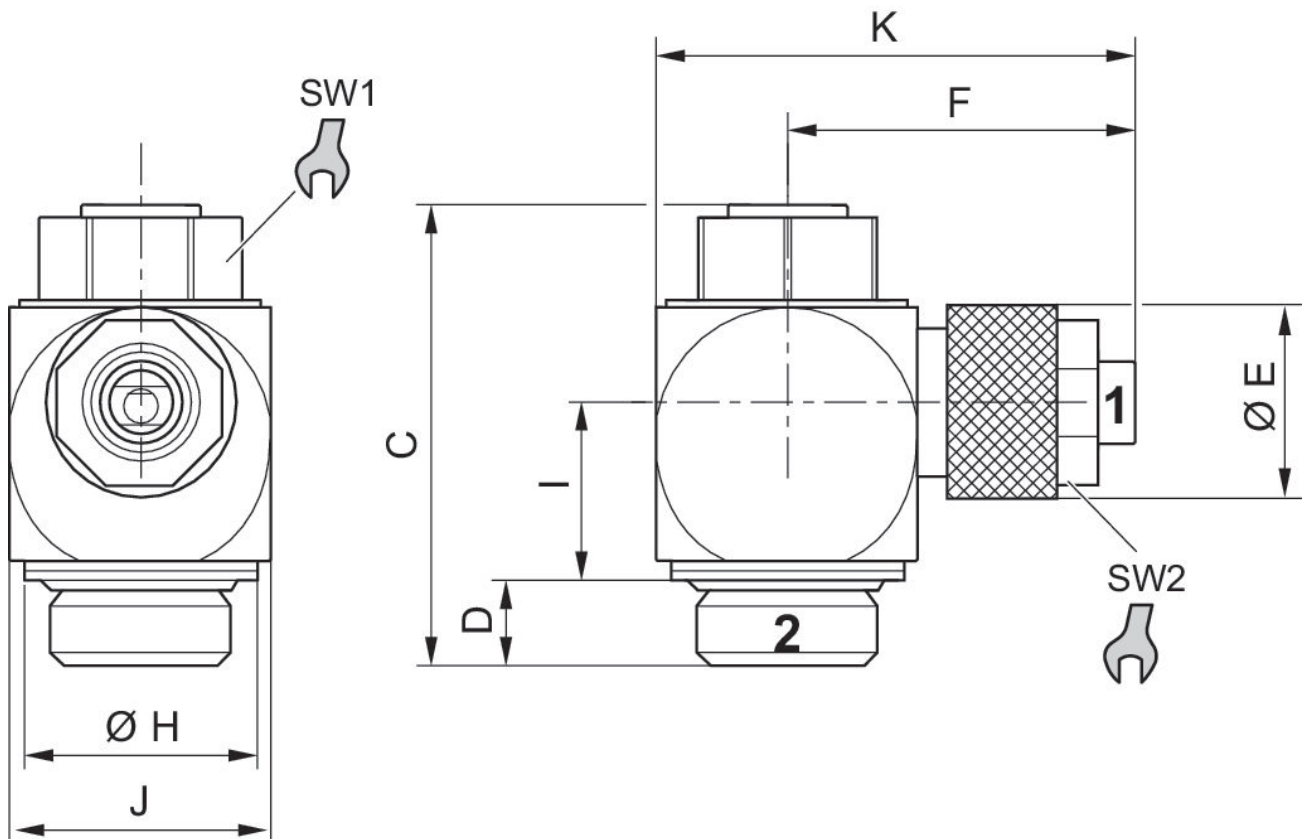
Material tornillo de estrangulación

Latón

N° de material

0821200118

## Dimensiones



N° de material	Orificio 1	Orificio 2	C	D	ØE	F	ØH	I	J
0821200118	Ø 3x0,6	M5	21.8	4.1	10	16	8.5	7.4	10
R412026123	Ø 3x1	M5	21.8	4.1	10	16	8.5	7.4	10
R412026122	Ø 4x1	M5	21.8	4.1	10	16	8.5	7.4	10

N° de material	K	SW1	SW2
0821200118	21.5	7	8
R412026123	21.5	7	8
R412026122	22	7	8