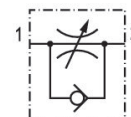


AVENTICS CC02 シリーズ チェックチョークバルブ

Qn = [[70] l/min] ... [[1950] l/min]



技術データ

ブランチ

ポート 1

ポート 2

スロットル穴 Ø

絞り方向

定格吐出 Qn 1 から 2

タイプ 圧縮空気ポート 1

圧縮空気接続タイプ2

絞り

中間

作動圧力 (最小)

作動圧力の最大値

最少周囲温度

最高周囲温度

最小の媒体温度

最大の媒体温度

産業

Ø 3x0,65

M5

2 mm

1 > 2

85 l/min

プラグインフィッティング、スリーブナット付き

雄ねじ

通気絞り

圧縮空気

0.5 bar

10 bar

-10 °C

70 °C

-10 °C

70 °C

材質

材質 ハウジング

アルミニウム, 陽極酸化処理

材質 ガスケット

アクリルニトリル・ブタディエンゴム

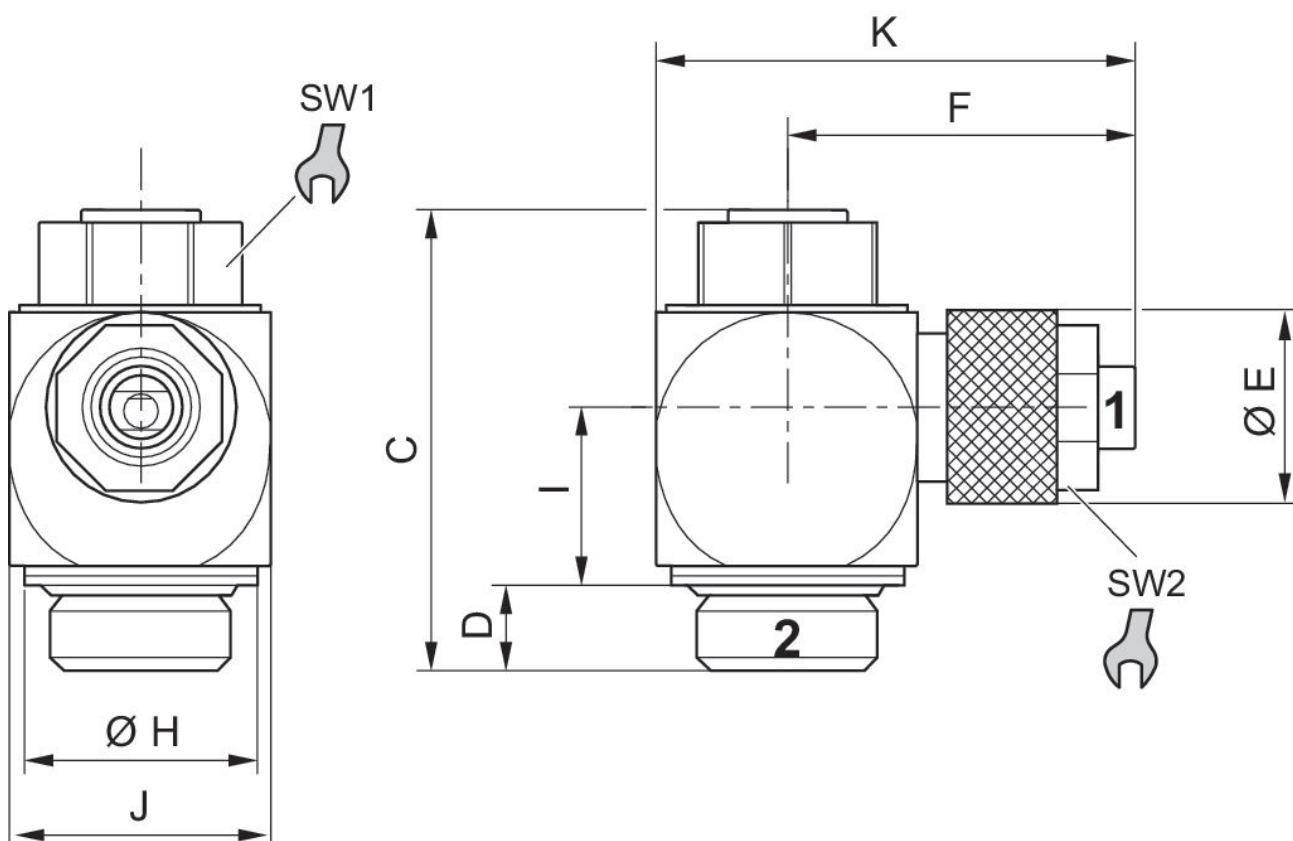
材質 スロットルスクリュー

真鍮

マテリアル番号

0821200118

寸法



マテリアル番号	ポート 1	ポート 2	C	D	ØE	F	ØH	I	J
0821200118	Ø 3x0,6	M5	21.8	4.1	10	16	8.5	7.4	10
R412026123	Ø 3x1	M5	21.8	4.1	10	16	8.5	7.4	10
R412026122	Ø 4x1	M5	21.8	4.1	10	16	8.5	7.4	10

マテリアル番号	K	SW1	SW2
0821200118	21.5	7	8
R412026123	21.5	7	8
R412026122	22	7	8