

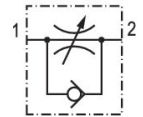
Valvola di strozzamento antiritorno, Serie CC02-AL

0821200118

CC02
2024-01-10

Valvole di strozzamento antiritorno AVENTICS serie CC02

Qn = [[70] l/min] ... [[1950] l/min]



Dati tecnici

Settore	Industria
Attacco 1	Ø 3x0,65
Attacco 2	M5
Foro di strozzamento Ø	2 mm
Direzione di strozzamento	1 > 2
Portata nominale Qn 1 a 2	85 l/min
Tipo di raccordo aria compressa 1	raccordo ad innesto con dado di accoppiamento
Tipo di raccordo aria compressa 2	filettatura esterna
Strozzamento	regolazione dell'aria di alimentazione
Fluido	Aria compressa
Pressione di esercizio min.	0.5 bar
Pressione di esercizio max	10 bar
Temperatura ambiente min.	-10 °C
Temperatura ambiente max.	70 °C
Temperatura del fluido min.	-10 °C
Temperatura del fluido max.	70 °C

Materiale

Materiale corpo Alluminio, anodizzato

Valvola di strozzamento antiritorno, Serie CC02-AL

CC02
2024-01-10

0821200118

Materiale guarnizioni

Gomma acrilonitrile-butadiene

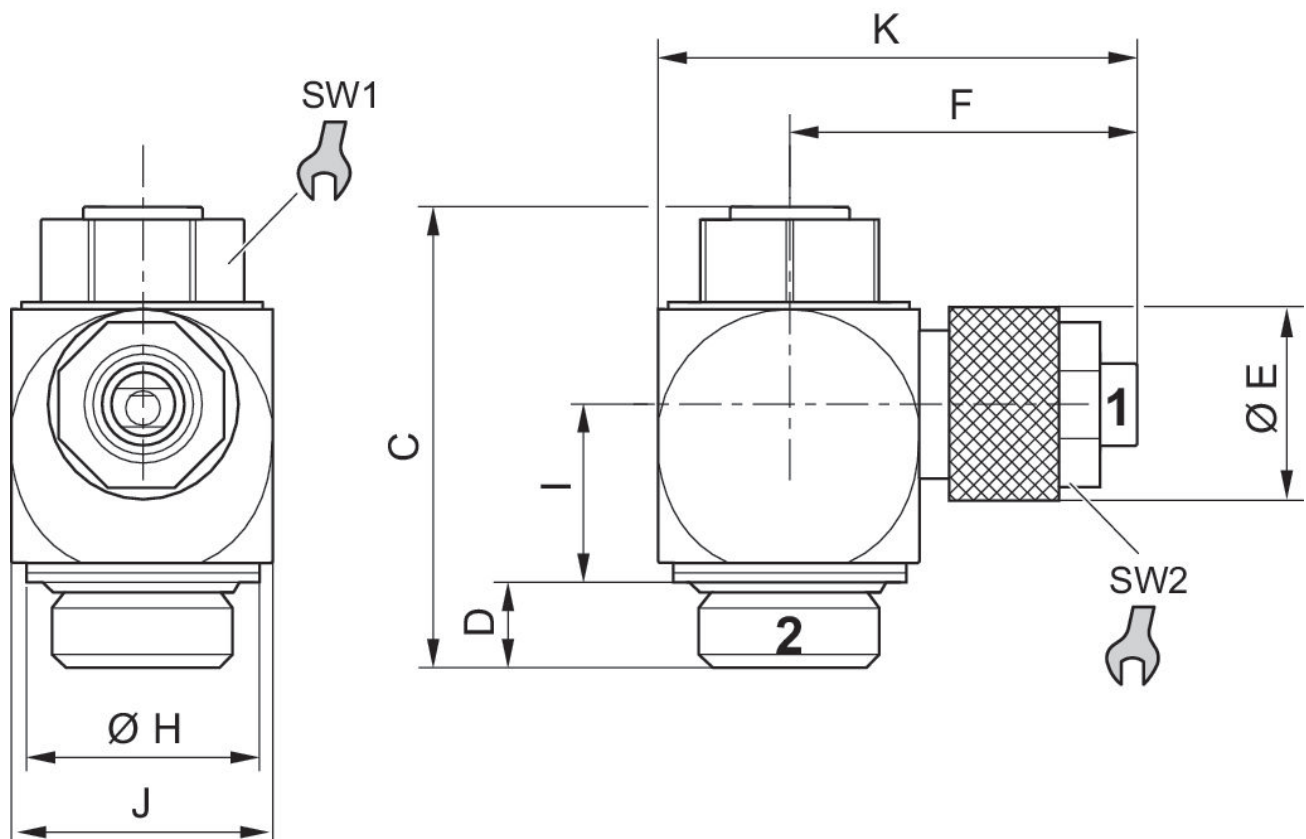
Materiale vite di strozzamento

Ottone

Codice

0821200118

Dimensioni



Codice	Attacco 1	Attacco 2	C	D	ØE	F	ØH	I	J
0821200118	Ø 3x0,6	M5	21.8	4.1	10	16	8.5	7.4	10
R412026123	Ø 3x1	M5	21.8	4.1	10	16	8.5	7.4	10
R412026122	Ø 4x1	M5	21.8	4.1	10	16	8.5	7.4	10

Codice	K	SW1	SW2
0821200118	21.5	7	8
R412026123	21.5	7	8
R412026122	22	7	8