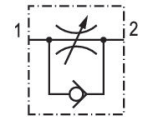


## Limiteurs de débit unidirectionnels

### AVENTICS série CC02

Qn = [[70] l/min] ... [[1950] l/min]



## Données techniques

Secteur	Industrie
Orifice 1	Ø 3x0,65
Orifice 2	M5
Orifice d'étranglement Ø	2 mm
Sens d'étranglement	1 > 2
Débit nominal Qn 1 vers 2	85 l/min
Type de raccordement d'air comprimé 1	Raccord instantané avec écrou de raccordement
Type de raccordement d'air comprimé 2	Filetage
Limiteur	Limiteur à l'alimentation
Fluide	Air comprimé
Pression de service min.	0.5 bar
Pression de service maxi	10 bar
Température ambiante min.	-10 °C
Température ambiante max.	70 °C
Température min. du fluide	-10 °C
Température max. du fluide	70 °C

## Matériau

Matériau boîtiers Aluminium, anodisé

# Limiteur de débit unidirectionnel, Série CC02-AL

CC02

0821200118

2024-01-10

Matériau joints

Caoutchouc nitrile (NBR)

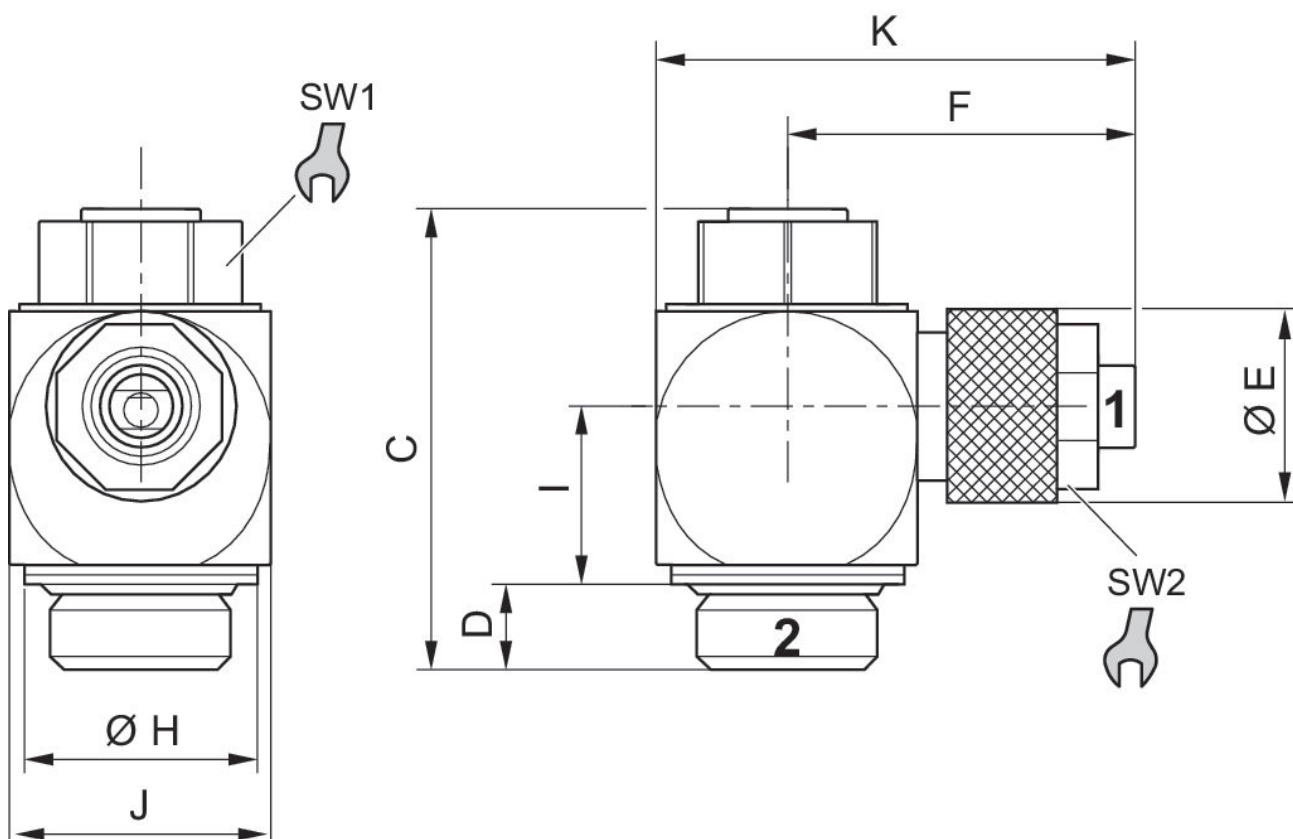
Matériau vis d'étranglement

Laiton

Référence

0821200118

## Dimensions



Référence	Orifice 1	Orifice 2	C	D	$\varnothing E$	F	$\varnothing H$	I	J
0821200118	$\varnothing 3 \times 0,6$	M5	21.8	4.1	10	16	8.5	7.4	10
R412026123	$\varnothing 3 \times 1$	M5	21.8	4.1	10	16	8.5	7.4	10
R412026122	$\varnothing 4 \times 1$	M5	21.8	4.1	10	16	8.5	7.4	10

Référence	K	SW1	SW2
0821200118	21.5	7	8
R412026123	21.5	7	8
R412026122	22	7	8