

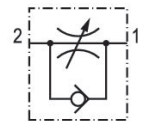
Válvula de estrangulamento de retenção, Série CC02-AL

0821200117

CC02
2024-01-10

AVENTICS série CC02 Válvulas de retenção-estrangulamento

Qn = [[70] l/min] ... [[1950] l/min]



Dados técnicos

Setor	Indústria
Conexão 1	Ø 3x0,6
Conexão 2	M5
Furo de estrangulamento Ø	2 mm
Direção de estrangulamento	2 > 1
Fluxo nominal Qn 2 para 1	85 l/min
Tipo conexão de ar comprimido 1	Conexão de encaixe com porca de retenção
Tipo conexão de ar comprimido 2	rosca externa
Estrangulador	estrangulamento do ar de saída
Fluido	Ar comprimido
Pressão de operação mín.	0.5 bar
Pressão de operação máx.	10 bar
Temperatura ambiente mín.	-10 °C
Temperatura ambiente máx.	70 °C
Temperatura mín. do#fluido.	-10 °C
Temperatura máx. do#fluido.	70 °C

Material

Material de caixa	Alumínio, anodizado
-------------------	---------------------

Válvula de estrangulamento de retenção, Série CC02-AL

CC02

2024-01-10

0821200117

Material de vedações

Borracha de acrilonitrila butadieno

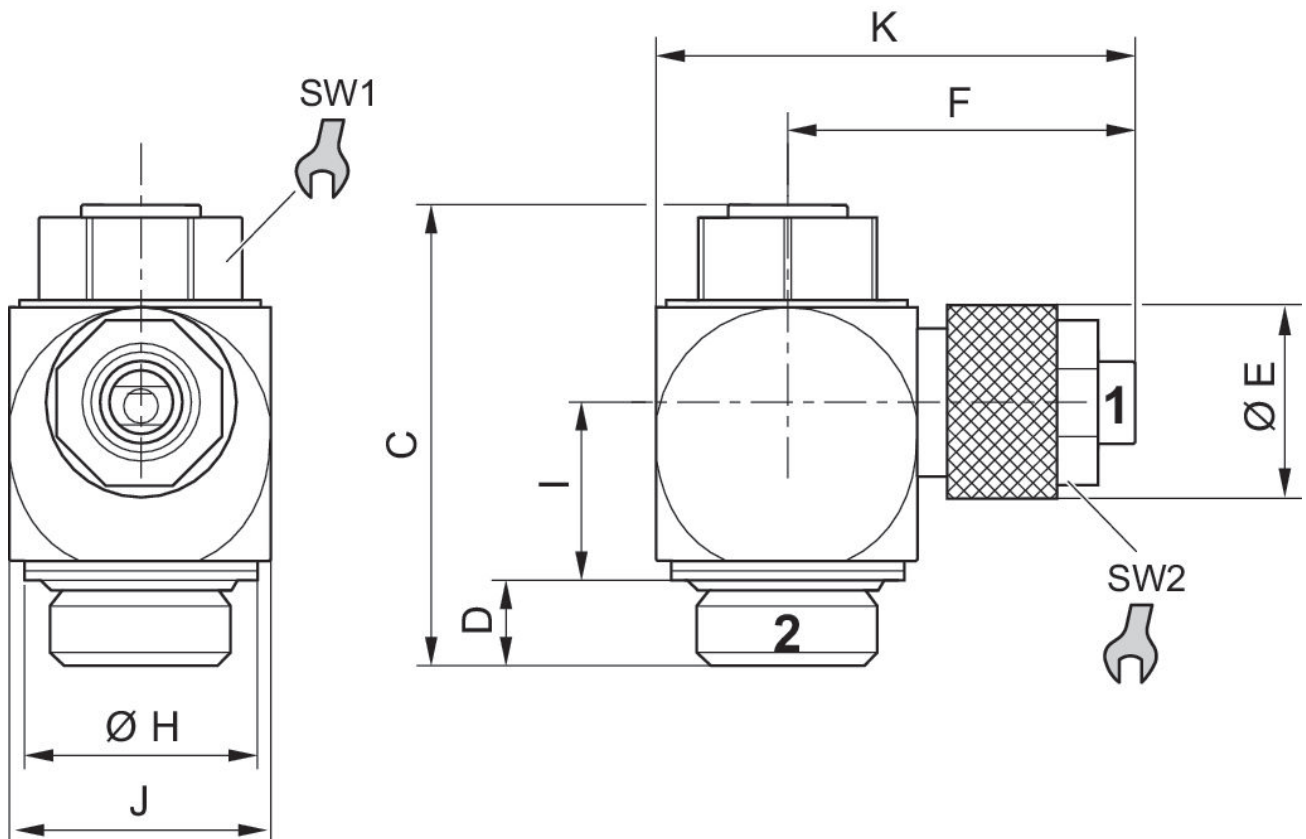
Material parafuso de estrangulamento

Latão

N° de material

0821200117

Dimensões



N° de material	Conexão 1	Conexão 2	C	D	ØE	F	ØH	I	J
0821200117	Ø 3x0,6	M5	21.8	4.1	10	16	8.5	7.4	10
R412026121	Ø 3x1	M5	21.8	4.1	10	16	8.5	7.4	10
R412026120	Ø 4x1	M5	21.8	4.1	10	16	8.5	7.4	10
R412026119	Ø 4x1	G 1/8	28.5	5.5	10	20	14	10.5	15
R412004775	Ø 6x1	G 1/8	28.5	5.5	14	23.8	14	10.5	15
0821200181	Ø 6x1	G 1/4	33.6	6.2	8	24.3	17	13	19
R412004776	Ø 6x1	G 1/4	33.6	6.2	12	25.5	17	13	19
0821200184	Ø 4x1	G 3/8	41	7.2	14	27.6	22	15.2	24
0821200185	Ø 9x1,5	G 3/8	41	7.2	17	28.2	22	16.3	24

N° de material	K	SW1	SW2
0821200117	21.5	7	8
R412026121	21.5	7	8

Válvula de estrangulamento de retenção, Série CC02-AL

CC02
2024-01-10

0821200117

N° de material	K	SW1	SW2
R412026120	22	7	8
R412026119	28	10	8
R412004775	31.8	10	12
0821200181	31.6	13	8
R412004776	35.1	13	12
0821200184	39.6	16	12
0821200185	40.2	16	15