

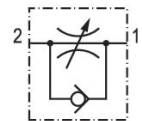
# Valvola di strozzamento antiritorno, Serie CC02-AL

0821200117

CC02  
2024-01-10

## Valvole di strozzamento antiritorno AVENTICS serie CC02

Qn = [[70] l/min] ... [[1950] l/min]



### Dati tecnici

|                                   |   |
|-----------------------------------|---|
| Settore                           | Industria                                     |
| Attacco 1                         | Ø 3x0,6                                       |
| Attacco 2                         | M5  |
| Foro di strozzamento Ø            | 2 mm  |
| Direzione di strozzamento         | 2 > 1   |
| Caudal nominal Qn 2 a 1           | 85 l/min                                      |
| Tipo di raccordo aria compressa 1 | raccordo ad innesto con dado di accoppiamento |
| Tipo di raccordo aria compressa 2 | filettatura esterna                           |
| Strozzamento                      | regolatore di flusso                          |
| Fluido                            | Aria compressa                                |
| Pressione di esercizio min.       | 0.5 bar                                       |
| Pressione di esercizio max        | 10 bar  |
| Temperatura ambiente min.         | -10 °C  |
| Temperatura ambiente max.         | 70 °C   |
| Temperatura del fluido min.       | -10 °C  |
| Temperatura del fluido max.       | 70 °C   |

### Materiale

Materiale corpo Alluminio, anodizzato

# Valvola di strozzamento antiritorno, Serie CC02-AL

CC02

2024-01-10

0821200117

Materiale guarnizioni

Gomma acrilonitrile-butadiene

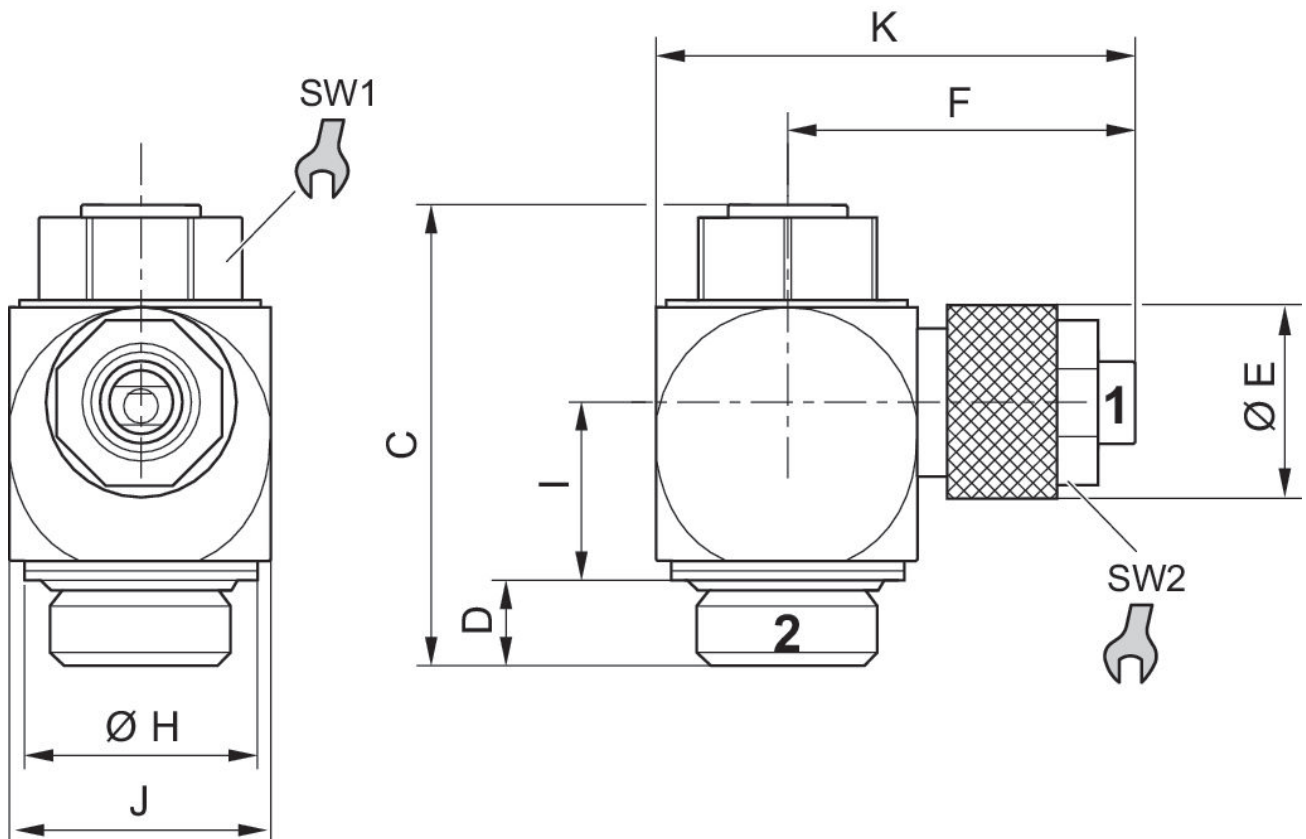
Materiale vite di strozzamento

Ottone

Codice

0821200117

## Dimensioni



| Codice     | Attacco 1 | Attacco 2 | C    | D   | ØE | F    | ØH  | I    | J  |
|------------|-----------|-----------|------|-----|----|------|-----|------|----|
| 0821200117 | Ø 3x0,6   | M5        | 21.8 | 4.1 | 10 | 16   | 8.5 | 7.4  | 10 |
| R412026121 | Ø 3x1     | M5        | 21.8 | 4.1 | 10 | 16   | 8.5 | 7.4  | 10 |
| R412026120 | Ø 4x1     | M5        | 21.8 | 4.1 | 10 | 16   | 8.5 | 7.4  | 10 |
| R412026119 | Ø 4x1     | G 1/8     | 28.5 | 5.5 | 10 | 20   | 14  | 10.5 | 15 |
| R412004775 | Ø 6x1     | G 1/8     | 28.5 | 5.5 | 14 | 23.8 | 14  | 10.5 | 15 |
| 0821200181 | Ø 6x1     | G 1/4     | 33.6 | 6.2 | 8  | 24.3 | 17  | 13   | 19 |
| R412004776 | Ø 6x1     | G 1/4     | 33.6 | 6.2 | 12 | 25.5 | 17  | 13   | 19 |
| 0821200184 | Ø 4x1     | G 3/8     | 41   | 7.2 | 14 | 27.6 | 22  | 15.2 | 24 |
| 0821200185 | Ø 9x1,5   | G 3/8     | 41   | 7.2 | 17 | 28.2 | 22  | 16.3 | 24 |

| Codice     | K    | SW1 | SW2 |
|------------|------|-----|-----|
| 0821200117 | 21.5 | 7   | 8   |
| R412026121 | 21.5 | 7   | 8   |

# Valvola di strozzamento antiritorno, Serie CC02- AL

CC02  
2024-01-10

0821200117

| Codice     | K    | SW1 | SW2 |
|------------|------|-----|-----|
| R412026120 | 22   | 7   | 8   |
| R412026119 | 28   | 10  | 8   |
| R412004775 | 31.8 | 10  | 12  |
| 0821200181 | 31.6 | 13  | 8   |
| R412004776 | 35.1 | 13  | 12  |
| 0821200184 | 39.6 | 16  | 12  |
| 0821200185 | 40.2 | 16  | 15  |