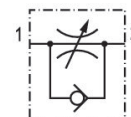


Valvole di strozzamento antiritorno AVENTICS serie CC01

Le valvole di strozzamento antiritorno della serie CC AVENTICS sono progettate per portate nominali da 32 a 5.600 l/min. Sono disponibili diverse versioni con raccordo a innesto o filettatura interna.



Dati tecnici

Settore	Industria
Attacco 1	G 1
Attacco 2	G 1
Foro di strozzamento Ø	17.5 mm
Direzione di strozzamento	1 > 2 2 > 1
Portata nominale Qn 1 a 2	5600 l/min
Tipo di raccordo aria compressa 1	Filettatura interna
Tipo di raccordo aria compressa 2	Filettatura interna
Fluido	Aria compressa
Pressione di esercizio min.	0.5 bar
Pressione di esercizio max	10 bar
Temperatura ambiente min.	0 °C
Temperatura ambiente max.	80 °C
Temperatura del fluido min.	0 °C
Temperatura del fluido max.	80 °C
Peso	0.64 kg

Materiale

Materiale corpo	Alluminio
Superficie Corpo	anodizzato
Materiale guarnizioni	Gomma acrilonitrile-butadiene
Materiale vite di strozzamento	Acciaio, cromato
Superficie vite di strozzamento	zincato
Codice	0821200016

Informazioni tecniche

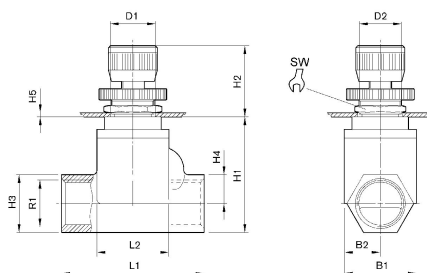
Non è consentito non raggiungere la pressione di pilotaggio min., poiché altrimenti è possibile che si verifichino commutazioni errate ed eventualmente guasti alle valvole!

Il punto di rugiada in pressione deve essere inferiore alla temperatura ambiente e a quella del fluido di almeno 15 °C e non superare il valore di 3 °C .

Il contenuto di olio dell'aria compressa deve rimanere costante per tutta la durata.

Utilizzare esclusivamente oli omologati da AVENTICS. Per maggiori informazioni consultare il documento "Informazioni tecniche" (disponibile nel <https://www.emerson.com/en-us/support>).

Fig. 4

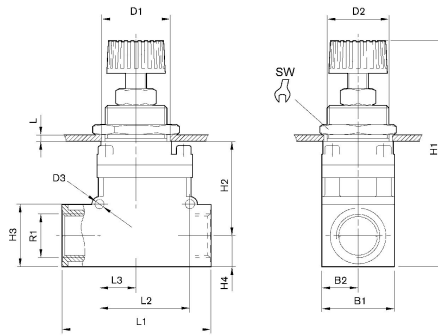


Codice	Raccordo G	R1	B1	B2	D1	D2	H1	H2	H3
0821200015	G 3/4	G 3/4	50	25	30.5	30	82	47-57,5	41
0821200016	G 1	G 1	50	25	30.5	30	82	47-57,5	41

Codice	H4	H5 1)	L1	L2	SW
0821200015	20.5	6	100	51	36
0821200016	20.5	6	100	51	36

1) Max.

Fig. 2

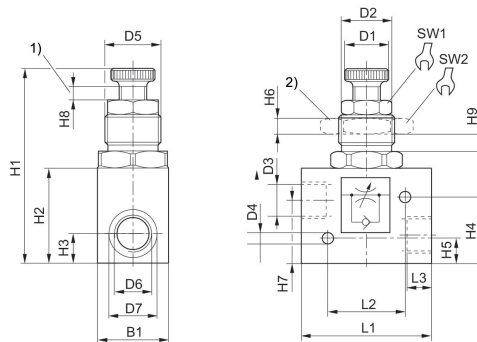


Codice	Raccordo G	R1	B1	B2	D1	D2	D3	H1	H2
0821200014	G 3/8	G 3/8	35	17.5	30.5	30	4.5	102-109	46

Codice	H3	H4	L 1)	L1	L2	L3	SW
0821200014	30	15	12	72	44	18	36

1) Max.

Fig. 3



1) campo di regolazione 2) dado per montaggio a quadro

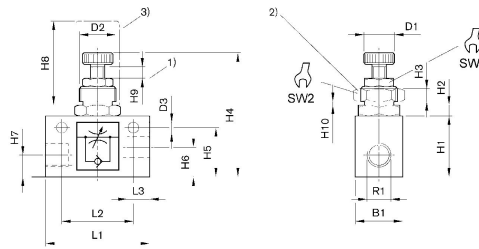
Codice	Raccordo G	R1	B1	D1	D2	D3	H1	H2	H3
0821200003	G 1/2	G 1/2	40	27	25	27.5	120	50	17

Codice	H4	H5	H6	H7	H8	H9	H10 1)	L1	L2
0821200003	40.5	15.5	9	38	6.5	8	9	75.3	45

Codice	L3	R2	SW1	SW2	Peso kg
0821200003	14	M32x1,5	24	46	0.64 kg

1) Max.

Fig. 1



1) campo di regolazione 2) dado per montaggio a quadro 3) tappo di protezione

Codice	Raccordo G	R1	B1	D1	D2	D3	H1	H2	H3
0821200009	G 1/8	G 1/8	16	10	M12x1	4.5	20	4	4
0821200008	G 1/8	G 1/8	16	10	M12x1	4.5	20	4	4
0821200005	G 1/4	G 1/4	25	13	M20x1,5	5.5	32	5.5	6

Codice	H4	H5	H6	H7	H8	H9	H10	L1	L2
0821200009	56	16.5	8	8	35	4	3.5	35	25
0821200008	56	16.5	8	8	35	4	3.5	35	25
0821200005	70	26	15	11	40	5	3.5	55	38

Codice	L3	SW1	SW2
0821200009	8	10	17
0821200008	8	10	17
0821200005	12	13	24