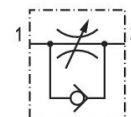


## Limiteurs de débit unidirectionnels AVENTICS série CC01

Les limiteurs de débit unidirectionnels AVENTICS série CC sont conçus pour des débits nominaux de 32 à 5 600 l/min. Les différentes versions sont disponibles avec un raccord instantané ou un taraudage.



## Données techniques

Secteur	Industrie
Orifice 1	G 1
Orifice 2	G 1
Orifice d'étranglement Ø	17.5 mm
Sens d'étranglement	1 > 2 2 > 1
Débit nominal Qn 1 vers 2	5600 l/min
Type de raccordement d'air comprimé 1	Taraudage
Type de raccordement d'air comprimé 2	Taraudage
Fluide	Air comprimé
Pression de service min.	0.5 bar
Pression de service maxi	10 bar
Température ambiante min.	0 °C
Température ambiante max.	80 °C
Température min. du fluide	0 °C
Température max. du fluide	80 °C
Poids	0.64 kg

## Matériau

Matériau boîtiers	Aluminium
Surface Boîtier	anodisé
Matériau joints	Caoutchouc nitrile (NBR)
Matériau vis d'étranglement	Acier, chromé
Surface vis d'étranglement	galvanisé
Référence	0821200016

## Informations techniques

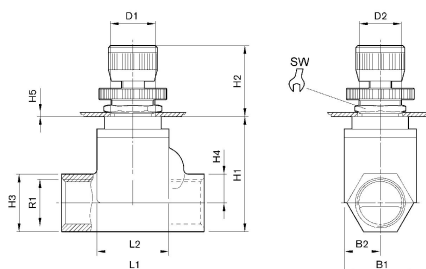
La pression de pilotage minimale min. doit être respectée, sans quoi des commutations intempestives et, le cas échéant, une panne des distributeurs sont susceptibles de se produire !

Le point de rosée sous pression doit se situer à au moins 15 °C sous la température ambiante et la température du fluide et peut atteindre max. 3 °C .

La teneur en huile de l'air comprimé doit rester constante tout au long de la durée de vie.

Exclusivement utiliser des huiles autorisées par AVENTICS. Pour de plus amples informations, se reporter au document « Informations techniques » (disponible dans le <https://www.emerson.com/en-us/support>).

Fig. 4

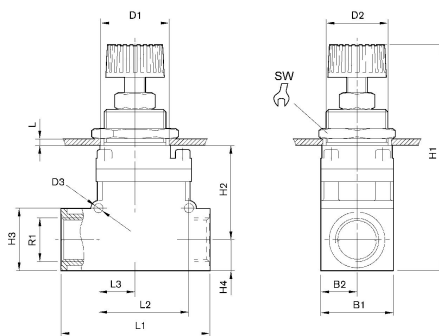


Référence	Orifice G	R1	B1	B2	D1	D2	H1	H2	H3
0821200015	G 3/4	G 3/4	50	25	30.5	30	82	47-57,5	41
0821200016	G 1	G 1	50	25	30.5	30	82	47-57,5	41

Référence	H4	H5 1)	L1	L2	SW
0821200015	20.5	6	100	51	36
0821200016	20.5	6	100	51	36

1) Max.

Fig. 2

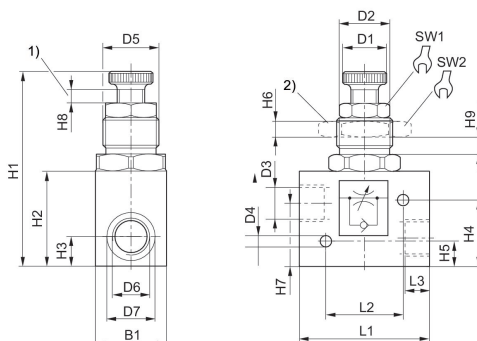


Référence	Orifice G	R1	B1	B2	D1	D2	D3	H1	H2
0821200014	G 3/8	G 3/8	35	17.5	30.5	30	4.5	102-109	46

Référence	H3	H4	L 1)	L1	L2	L3	SW
0821200014	30	15	12	72	44	18	36

1) Max.

Fig. 3



1) Plage de réglage 2) Écrou pour montage en pupitre

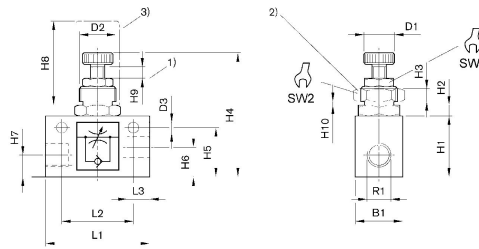
Référence	Orifice G	R1	B1	D1	D2	D3	H1	H2	H3
0821200003	G 1/2	G 1/2	40	27	25	27.5	120	50	17

Référence	H4	H5	H6	H7	H8	H9	H10 1)	L1	L2
0821200003	40.5	15.5	9	38	6.5	8	9	75.3	45

Référence	L3	R2	SW1	SW2	Poids kg
0821200003	14	M32x1,5	24	46	0.64 kg

1) Max.

Fig. 1



1) Plage de réglage 2) Écrou pour montage en pupitre 3) Capuchon de protection

Référence	Orifice G	R1	B1	D1	D2	D3	H1	H2	H3
0821200009	G 1/8	G 1/8	16	10	M12x1	4.5	20	4	4
0821200008	G 1/8	G 1/8	16	10	M12x1	4.5	20	4	4
0821200005	G 1/4	G 1/4	25	13	M20x1,5	5.5	32	5.5	6

Référence	H4	H5	H6	H7	H8	H9	H10	L1	L2
0821200009	56	16.5	8	8	35	4	3.5	35	25
0821200008	56	16.5	8	8	35	4	3.5	35	25
0821200005	70	26	15	11	40	5	3.5	55	38

Référence	L3	SW1	SW2
0821200009	8	10	17
0821200008	8	10	17
0821200005	12	13	24