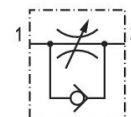


AVENTICS série CC01 Válvulas de retenção-estrangulamento

As válvulas de retenção-estrangulamento AVENTICS série CC foram projetadas para vazões nominais de 32 a 5.600 l/min. As diferentes versões estão disponíveis com encaixe por pressão ou rosca interna.



Dados técnicos

| | |
|---------------------------------|----------------|
| Setor | Indústria |
| Conexão 1 | G 3/4 |
| Conexão 2 | G 3/4 |
| Furo de estrangulamento Ø | 17.5 mm |
| Direção de estrangulamento | 1 > 2 2 > 1 |
| Fluxo nominal Qn 1 para 2 | 5400 l/min |
| Tipo conexão de ar comprimido 1 | Rosca interna |
| Tipo conexão de ar comprimido 2 | Rosca interna |
| Fluido | Ar comprimido |
| Pressão de operação mín. | 0.5 bar |
| Pressão de operação máx. | 10 bar |
| Temperatura ambiente mín. | 0 °C |
| Temperatura ambiente máx. | 80 °C |
| Temperatura mín. do#fluido. | 0 °C |
| Temperatura máx. do#fluido. | 80 °C |
| Peso | 0.64 kg |

Material

| | |
|--|-------------------------------------|
| Material de caixa | Alumínio |
| Superfície Caixa | anodizado |
| Material de vedações | Borracha de acrilonitrila butadieno |
| Material parafuso de estrangulamento | Aço, cromado |
| Superfície parafuso de estrangulamento | zincado |
| N° de material | 0821200015 |

Informações técnicas

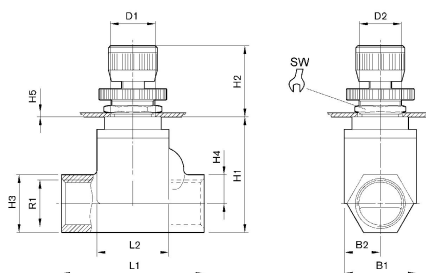
A pressão de comando mínima deve ser alcançada, caso contrário podem ser verificadas comutações incorretas e, eventualmente, falha nas válvulas!

O ponto de condensação de pressão deve ser pelo menos 15 °C abaixo da temperatura ambiente e do fluido e um máximo de 3 °C .

O teor de óleo do ar comprimido deve permanecer constante durante toda a vida útil.

Por favor, use exclusivamente óleos autorizados pela AVENTICS. Para mais informações consulte o documento "Informações técnicas" (disponíveis no <https://www.emerson.com/en-us/support>).

Fig. 4

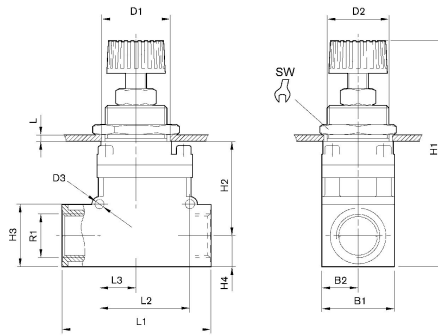


| N° de material | Conexão G | R1 | B1 | B2 | D1 | D2 | H1 | H2 | H3 |
|----------------|-----------|-------|----|----|------|----|----|---------|----|
| 0821200015 | G 3/4 | G 3/4 | 50 | 25 | 30.5 | 30 | 82 | 47-57,5 | 41 |
| 0821200016 | G 1 | G 1 | 50 | 25 | 30.5 | 30 | 82 | 47-57,5 | 41 |

| N° de material | H4 | H5 1) | L1 | L2 | SW |
|----------------|------|-------|-----|----|----|
| 0821200015 | 20.5 | 6 | 100 | 51 | 36 |
| 0821200016 | 20.5 | 6 | 100 | 51 | 36 |

1) Máx.

Fig. 2

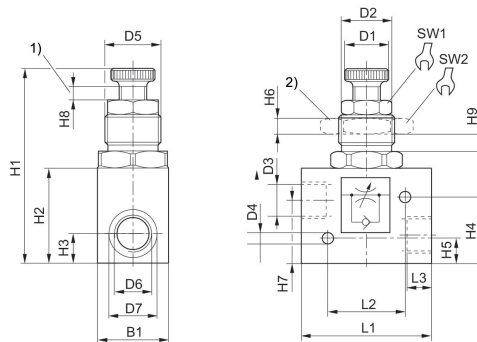


| N° de material | Conexão G | R1 | B1 | B2 | D1 | D2 | D3 | H1 | H2 |
|----------------|-----------|-------|----|------|------|----|-----|---------|----|
| 0821200014 | G 3/8 | G 3/8 | 35 | 17.5 | 30.5 | 30 | 4.5 | 102-109 | 46 |

| N° de material | H3 | H4 | L 1) | L1 | L2 | L3 | SW |
|----------------|----|----|------|----|----|----|----|
| 0821200014 | 30 | 15 | 12 | 72 | 44 | 18 | 36 |

1) Máx.

Fig. 3



1) faixa de ajuste 2) porca para montagem de painel elétrico

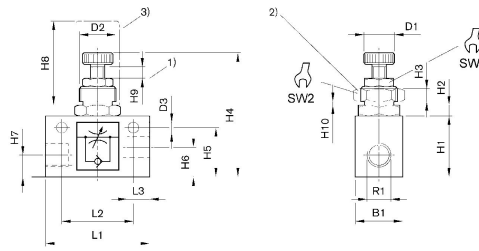
| N° de material | Conexão G | R1 | B1 | D1 | D2 | D3 | H1 | H2 | H3 |
|----------------|-----------|-------|----|----|----|------|-----|----|----|
| 0821200003 | G 1/2 | G 1/2 | 40 | 27 | 25 | 27.5 | 120 | 50 | 17 |

| N° de material | H4 | H5 | H6 | H7 | H8 | H9 | H10 1) | L1 | L2 |
|----------------|------|------|----|----|-----|----|--------|------|----|
| 0821200003 | 40.5 | 15.5 | 9 | 38 | 6.5 | 8 | 9 | 75.3 | 45 |

| N° de material | L3 | R2 | SW1 | SW2 | Peso kg |
|----------------|----|---------|-----|-----|---------|
| 0821200003 | 14 | M32x1,5 | 24 | 46 | 0.64 kg |

1) Máx.

Fig. 1



1) faixa de ajuste 2) porca para montagem de painel elétrico 3) tampa protetora

| N° de material | Conexão G | R1 | B1 | D1 | D2 | D3 | H1 | H2 | H3 |
|----------------|-----------|-------|----|----|---------|-----|----|-----|----|
| 0821200009 | G 1/8 | G 1/8 | 16 | 10 | M12x1 | 4.5 | 20 | 4 | 4 |
| 0821200008 | G 1/8 | G 1/8 | 16 | 10 | M12x1 | 4.5 | 20 | 4 | 4 |
| 0821200005 | G 1/4 | G 1/4 | 25 | 13 | M20x1,5 | 5.5 | 32 | 5.5 | 6 |

| N° de material | H4 | H5 | H6 | H7 | H8 | H9 | H10 | L1 | L2 |
|----------------|----|------|----|----|----|----|-----|----|----|
| 0821200009 | 56 | 16.5 | 8 | 8 | 35 | 4 | 3.5 | 35 | 25 |
| 0821200008 | 56 | 16.5 | 8 | 8 | 35 | 4 | 3.5 | 35 | 25 |
| 0821200005 | 70 | 26 | 15 | 11 | 40 | 5 | 3.5 | 55 | 38 |

| N° de material | L3 | SW1 | SW2 |
|----------------|----|-----|-----|
| 0821200009 | 8 | 10 | 17 |
| 0821200008 | 8 | 10 | 17 |
| 0821200005 | 12 | 13 | 24 |