

## AVENTICS CC01 シリーズ チェックチョークバルブ

AVENTICS CC シリーズ チェックチョークバルブは、32～5,600 l/minの定格流量用に設計されています。プッシュイン継手または雌ねじ付きのさまざまなバージョンをご利用いただけます。



### 技術データ

ブランチ	産業
ポート 1	G 3/4
ポート 2	G 3/4
スロットル穴 径	17.5 mm
絞り方向	1 > 2 2 > 1
定格吐出 Qn 1 から 2	5400 l/min
タイプ 圧縮空気ポート 1	雌ねじ
圧縮空気接続タイプ 2	雌ねじ
中間	圧縮空気
作動圧力 (最小)	0.5 bar
作動圧力の最大値	10 bar
最少周囲温度	0 °C
最高周囲温度	80 °C
最小の媒体温度	0 °C
最大の媒体温度	80 °C
重量	0.64 kg

## 材質

材質	ハウジング	アルミニウム
表面	ハウジング	陽極酸化処理
材質	ガスケット	アクリルニトリル・ブタディエンゴム
材質	スロットルスクリュー	スチール, クロムメッキ
表面	スロットルスクリュー	亜鉛めっき
マテリアル番号		0821200015

## 技術情報

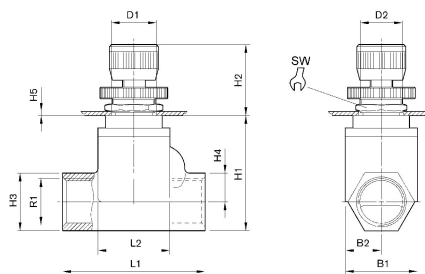
最小制御圧力に従ってください。従わない場合、切り換えに不備が発生し、弁が正しく機能しないおそれがあります！

圧力露点は、環境温度および媒体温度を最低 15 °C 下回る必要があります。最高温度は 3 °C です。

圧縮空気のオイル含有量は、寿命全体をとおして一定である必要があります。

AVENTICS が承認するオイルのみをお使いください。詳細は、「技術情報」という文書をご覧ください ( <https://www.emerson.com/en-us/support> にございます)。

Fig. 4

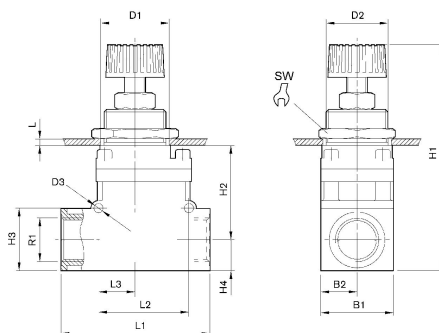


マテリアル番号	ポート G	R1	B1	B2	D1	D2	H1	H2	H3
0821200015	G 3/4	G 3/4	50	25	30.5	30	82	47-57,5	41
0821200016	G 1	G 1	50	25	30.5	30	82	47-57,5	41

マテリアル番号	H4	H5 1)	L1	L2	SW
0821200015	20.5	6	100	51	36
0821200016	20.5	6	100	51	36

1) 最大

Fig. 2

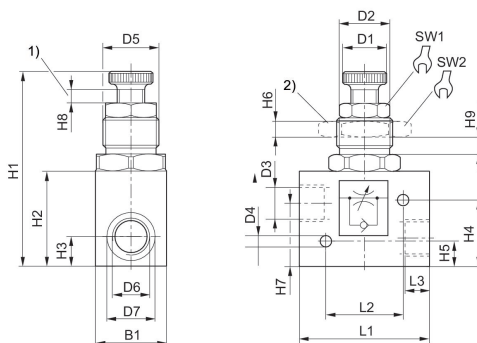


マテリアル番号	ポート G	R1	B1	B2	D1	D2	D3	H1	H2
0821200014	G 3/8	G 3/8	35	17.5	30.5	30	4.5	102-109	46

マテリアル番号	H3	H4	L 1)	L1	L2	L3	SW
0821200014	30	15	12	72	44	18	36

1) 最大

Fig. 3



1) 調節範囲 2) パネル取付け用ナット

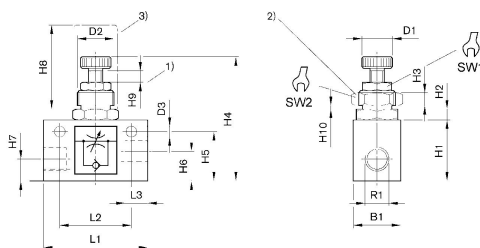
マテリアル番号	ポート G	R1	B1	D1	D2	D3	H1	H2	H3
0821200003	G 1/2	G 1/2	40	27	25	27.5	120	50	17

マテリアル番号	H4	H5	H6	H7	H8	H9	H10 1)	L1	L2
0821200003	40.5	15.5	9	38	6.5	8	9	75.3	45

マテリアル番号	L3	R2	SW1	SW2	重量 kg
0821200003	14	M32x1,5	24	46	0.64 kg

1) 最大

Fig. 1



1) 調節範囲 2) パネル取付け用ナット 3) 保護キャップ

マテリアル番号	ポート G	R1	B1	D1	D2	D3	H1	H2	H3
0821200009	G 1/8	G 1/8	16	10	M12x1	4.5	20	4	4
0821200008	G 1/8	G 1/8	16	10	M12x1	4.5	20	4	4
0821200005	G 1/4	G 1/4	25	13	M20x1,5	5.5	32	5.5	6

マテリアル番号	H4	H5	H6	H7	H8	H9	H10	L1	L2
0821200009	56	16.5	8	8	35	4	3.5	35	25
0821200008	56	16.5	8	8	35	4	3.5	35	25
0821200005	70	26	15	11	40	5	3.5	55	38

マテリアル番号	L3	SW1	SW2
0821200009	8	10	17
0821200008	8	10	17
0821200005	12	13	24