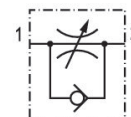


Válvulas antirretorno AVENTICS serie CC01

Las válvulas antirretorno AVENTICS serie CC están diseñadas para caudales nominales de 32 a 5600 l/min. Las diferentes versiones están disponibles con un adaptador a presión o una rosca interna.



Datos técnicos

Sector	Industria
Orificio 1	G 1/4
Orificio 2	G 1/4
Agujero de estrangulación \varnothing	4 mm
Sentido del estrangulador	1 > 2 2 > 1
Caudal nominal Qn 1 a la 2	550 l/min
Tipo de conexión de aire comprimido 1	Rosca interior
Tipo de conexión de aire comprimido 2	Rosca interior
Fluido	Aire comprimido
Presión de funcionamiento mín.	0.5 bar
Presión de funcionamiento máx.	10 bar
Temperatura ambiente mín.	0 °C
Temperatura ambiente máx.	80 °C
Temperatura del medio mín.	0 °C
Temperatura del medio máx.	80 °C
Peso	0.15 kg

Material

Material carcasa	Aluminio
Superficie Carcasa	anodizado
Material juntas	Caucho de acrilnitrilo butadieno
Material tornillo de estrangulación	Acero, cromado
Superficie tornillo de estrangulación	galvanizado
N° de material	0821200005

Información técnica

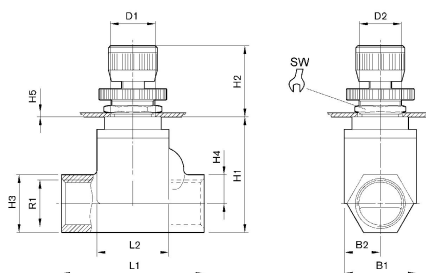
La presión de pilotaje mín. debe alcanzarse, ya que, de lo contrario, podrían producirse conexiones erróneas y, dado el caso, un fallo de válvulas.

El punto de condensación de presión se debe situar como mínimo 15 °C por debajo de la temperatura ambiental y del medio, y debe ser como máx. de 3 °C .

El contenido de aceite del aire comprimido debe permanecer constante durante toda la vida útil.

Utilice solo aceites permitidos por AVENTICS. Encontrará más información en el documento "Información técnica" (disponible en el <https://www.emerson.com/en-us/support>).

Fig. 4

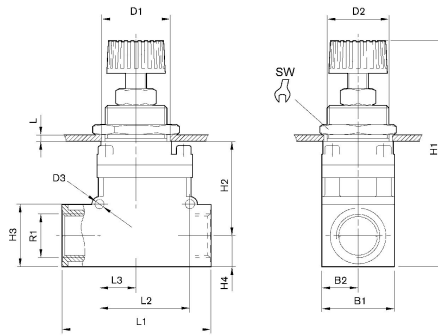


N° de material	Orificio G	R1	B1	B2	D1	D2	H1	H2	H3
0821200015	G 3/4	G 3/4	50	25	30.5	30	82	47-57,5	41
0821200016	G 1	G 1	50	25	30.5	30	82	47-57,5	41

N° de material	H4	H5 1)	L1	L2	SW
0821200015	20.5	6	100	51	36
0821200016	20.5	6	100	51	36

1) Máx.

Fig. 2

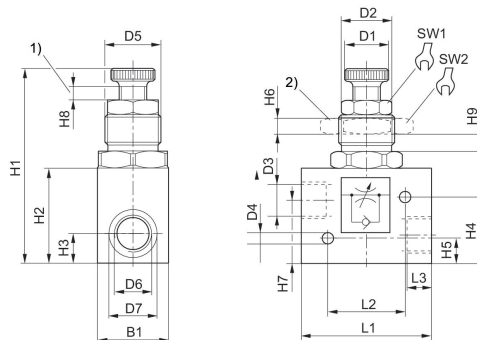


N° de material	Orificio G	R1	B1	B2	D1	D2	D3	H1	H2
0821200014	G 3/8	G 3/8	35	17.5	30.5	30	4.5	102-109	46

N° de material	H3	H4	L 1)	L1	L2	L3	SW
0821200014	30	15	12	72	44	18	36

1) Máx.

Fig. 3



1) gama de regulación 2) tuerca para el montaje en el panel

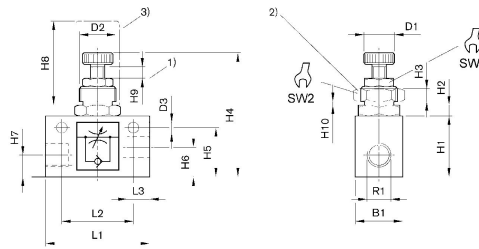
N° de material	Orificio G	R1	B1	D1	D2	D3	H1	H2	H3
0821200003	G 1/2	G 1/2	40	27	25	27.5	120	50	17

N° de material	H4	H5	H6	H7	H8	H9	H10 1)	L1	L2
0821200003	40.5	15.5	9	38	6.5	8	9	75.3	45

N° de material	L3	R2	SW1	SW2	Peso kg
0821200003	14	M32x1,5	24	46	0.15 kg

1) Máx.

Fig. 1



1) gama de regulación 2) tuerca para el montaje en el panel 3) caperuza protectora

N° de material	Orificio G	R1	B1	D1	D2	D3	H1	H2	H3
0821200009	G 1/8	G 1/8	16	10	M12x1	4.5	20	4	4
0821200008	G 1/8	G 1/8	16	10	M12x1	4.5	20	4	4
0821200005	G 1/4	G 1/4	25	13	M20x1,5	5.5	32	5.5	6

N° de material	H4	H5	H6	H7	H8	H9	H10	L1	L2
0821200009	56	16.5	8	8	35	4	3.5	35	25
0821200008	56	16.5	8	8	35	4	3.5	35	25
0821200005	70	26	15	11	40	5	3.5	55	38

N° de material	L3	SW1	SW2
0821200009	8	10	17
0821200008	8	10	17
0821200005	12	13	24