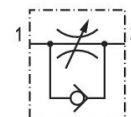


AVENTICS CC01 シリーズ チェックチョークバルブ

AVENTICS CC シリーズ チェックチョークバルブは、32~5,600 l/minの定格流量用に設計されています。プッシュイン継手または雌ねじ付きのさまざまなバージョンをご利用いただけます。



技術データ

| | |
|----------------|----------------|
| ブランチ | 産業 |
| ポート 1 | G 1/2 |
| ポート 2 | G 1/2 |
| スロットル穴 径 | 8.5 mm |
| 絞り方向 | 1 > 2 2 > 1 |
| 定格吐出 Qn 1 から 2 | 2750 l/min |
| タイプ 圧縮空気ポート 1 | 雌ねじ |
| 圧縮空気接続タイプ 2 | 雌ねじ |
| 中間 | 圧縮空気 |
| 作動圧力 (最小) | 0.5 bar |
| 作動圧力の最大値 | 10 bar |
| 最少周囲温度 | 0 °C |
| 最高周囲温度 | 80 °C |
| 最小の媒体温度 | 0 °C |
| 最大の媒体温度 | 80 °C |
| 重量 | 0.67 kg |

材質

| | | |
|---------|------------|-------------------|
| 材質 | ハウジング | アルミニウム |
| 表面 | ハウジング | 陽極酸化処理 |
| 材質 | ガスケット | アクリルニトリル・ブタディエンゴム |
| 材質 | スロットルスクリュー | スチール, クロムメッキ |
| 表面 | スロットルスクリュー | 亜鉛めっき |
| マテリアル番号 | | 0821200003 |

技術情報

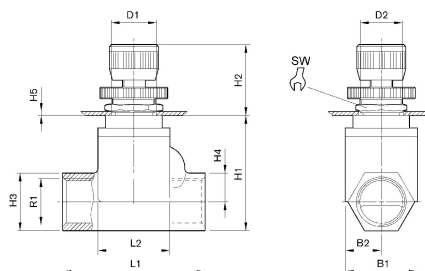
最小制御圧力に従ってください。従わない場合、切り換えに不備が発生し、弁が正しく機能しないおそれがあります！

圧力露点は、環境温度および媒体温度を最低 15 °C 下回る必要があります。最高温度は 3 °C です。

圧縮空気のオイル含有量は、寿命全体をとおして一定である必要があります。

AVENTICS が承認するオイルのみをお使いください。詳細は、「技術情報」という文書をご覧ください (<https://www.emerson.com/en-us/support> にございます)。

Fig. 4

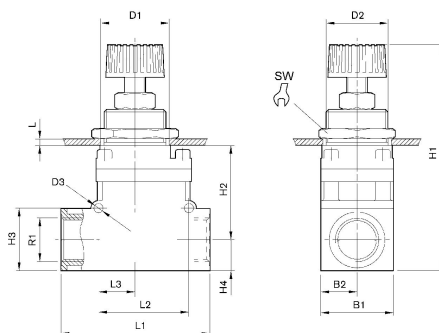


| マテリアル番号 | ポート G | R1 | B1 | B2 | D1 | D2 | H1 | H2 | H3 |
|------------|-------|-------|----|----|------|----|----|---------|----|
| 0821200015 | G 3/4 | G 3/4 | 50 | 25 | 30.5 | 30 | 82 | 47-57,5 | 41 |
| 0821200016 | G 1 | G 1 | 50 | 25 | 30.5 | 30 | 82 | 47-57,5 | 41 |

| マテリアル番号 | H4 | H5 1) | L1 | L2 | SW |
|------------|------|-------|-----|----|----|
| 0821200015 | 20.5 | 6 | 100 | 51 | 36 |
| 0821200016 | 20.5 | 6 | 100 | 51 | 36 |

1) 最大

Fig. 2

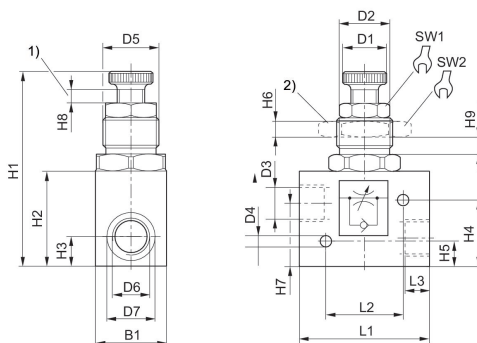


| マテリアル番号 | ポート G | R1 | B1 | B2 | D1 | D2 | D3 | H1 | H2 |
|------------|-------|-------|----|------|------|----|-----|---------|----|
| 0821200014 | G 3/8 | G 3/8 | 35 | 17.5 | 30.5 | 30 | 4.5 | 102-109 | 46 |

| マテリアル番号 | H3 | H4 | L 1) | L1 | L2 | L3 | SW |
|------------|----|----|------|----|----|----|----|
| 0821200014 | 30 | 15 | 12 | 72 | 44 | 18 | 36 |

1) 最大

Fig. 3



1) 調節範囲 2) パネル取付け用ナット

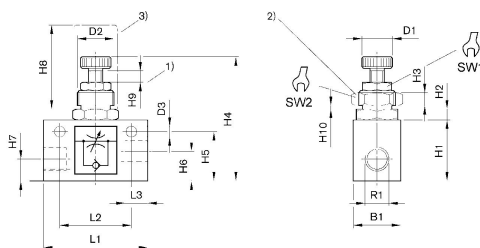
| マテリアル番号 | ポート G | R1 | B1 | D1 | D2 | D3 | H1 | H2 | H3 |
|------------|-------|-------|----|----|----|------|-----|----|----|
| 0821200003 | G 1/2 | G 1/2 | 40 | 27 | 25 | 27.5 | 120 | 50 | 17 |

| マテリアル番号 | H4 | H5 | H6 | H7 | H8 | H9 | H10 1) | L1 | L2 |
|------------|------|------|----|----|-----|----|--------|------|----|
| 0821200003 | 40.5 | 15.5 | 9 | 38 | 6.5 | 8 | 9 | 75.3 | 45 |

| マテリアル番号 | L3 | R2 | SW1 | SW2 | 重量 kg |
|------------|----|---------|-----|-----|---------|
| 0821200003 | 14 | M32x1,5 | 24 | 46 | 0.67 kg |

1) 最大

Fig. 1



1) 調節範囲 2) パネル取付け用ナット 3) 保護キャップ

| マテリアル番号 | ポート G | R1 | B1 | D1 | D2 | D3 | H1 | H2 | H3 |
|------------|-------|-------|----|----|---------|-----|----|-----|----|
| 0821200009 | G 1/8 | G 1/8 | 16 | 10 | M12x1 | 4.5 | 20 | 4 | 4 |
| 0821200008 | G 1/8 | G 1/8 | 16 | 10 | M12x1 | 4.5 | 20 | 4 | 4 |
| 0821200005 | G 1/4 | G 1/4 | 25 | 13 | M20x1,5 | 5.5 | 32 | 5.5 | 6 |

| マテリアル番号 | H4 | H5 | H6 | H7 | H8 | H9 | H10 | L1 | L2 |
|------------|----|------|----|----|----|----|-----|----|----|
| 0821200009 | 56 | 16.5 | 8 | 8 | 35 | 4 | 3.5 | 35 | 25 |
| 0821200008 | 56 | 16.5 | 8 | 8 | 35 | 4 | 3.5 | 35 | 25 |
| 0821200005 | 70 | 26 | 15 | 11 | 40 | 5 | 3.5 | 55 | 38 |

| マテリアル番号 | L3 | SW1 | SW2 |
|------------|----|-----|-----|
| 0821200009 | 8 | 10 | 17 |
| 0821200008 | 8 | 10 | 17 |
| 0821200005 | 12 | 13 | 24 |