

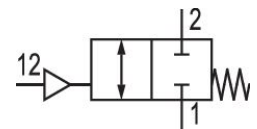
Válvula de parada

0821003076

Válvulas de
cierre

2024-03-04

Válvulas de cierre AVENTICS™



Datos técnicos

Sector	Industria
Clase de fijación	enroscable
Tipo	válvula de asiento
Fluido	Aire comprimido
Conexión de aire comprimido 1	G 1/4
Tipo de conexión de aire comprimido 1	Rosca interior
Conexión de aire comprimido 2	G 1/4
Tipo de conexión de aire comprimido 2	rosca exterior
Orificio 12	G 1/4
Temperatura ambiente mín.	-20 °C
Temperatura ambiente máx.	80 °C
Temperatura del medio mín.	-20 °C
Temperatura del medio máx.	80 °C
Presión de funcionamiento mín.	2 bar
Presión de funcionamiento máx.	10 bar
Caudal nominal Qn 2 a la 1	680 l/min
Peso	0.103 kg

Válvula de parada

0821003076

Válvulas de
cierre

2024-03-04

Material

Material carcasa

Latón

Material carcasa

níquelado

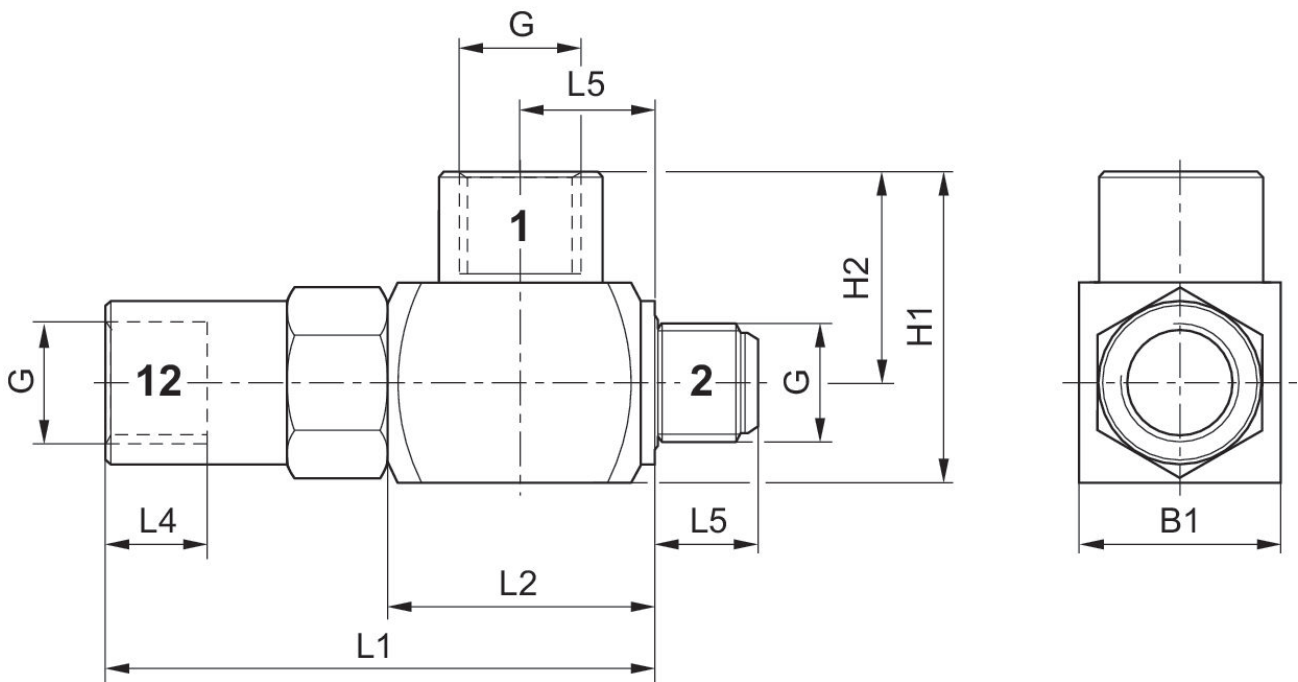
Material juntas

Caucho de acrilnitrilo butadieno

N° de material

0821003076

Dimensiones



N° de material	Orificio G	L1	L2	L3	L4	L5	H1	H2	B1
0821003075	G 1/8	50.5	25.4	12.7	8	7.5	24.5	16	17
0821003076	G 1/4	59.6	29	14.5	12	11.4	34	23	22

N° de material	SW
0821003075	15
0821003076	18