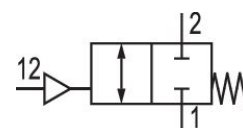


Vannes d'arrêt AVENTICS



Données techniques

Secteur	Industrie
Type de fixation	Vissable
Type de construction	Distributeur à clapet
Fluide	Air comprimé
Raccord d'air comprimé 1	G 1/4
Type de raccordement d'air comprimé 1	Taroudage
Raccord d'air comprimé 2	G 1/4
Type de raccordement d'air comprimé 2	Filetage
Orifice 12	G 1/4
Température ambiante min.	-20 °C
Température ambiante max.	80 °C
Température min. du fluide	-20 °C
Température max. du fluide	80 °C
Pression de service min.	2 bar
Pression de service maxi	10 bar
Débit nominal Qn 2 vers 1	680 l/min
Poids	0.103 kg

Distributeur d'arrêt

0821003076

Vannes
d'arrêt

2024-03-04

Matériau

Matériau boîtiers

Laiton

Matériau boîtiers

nickelé

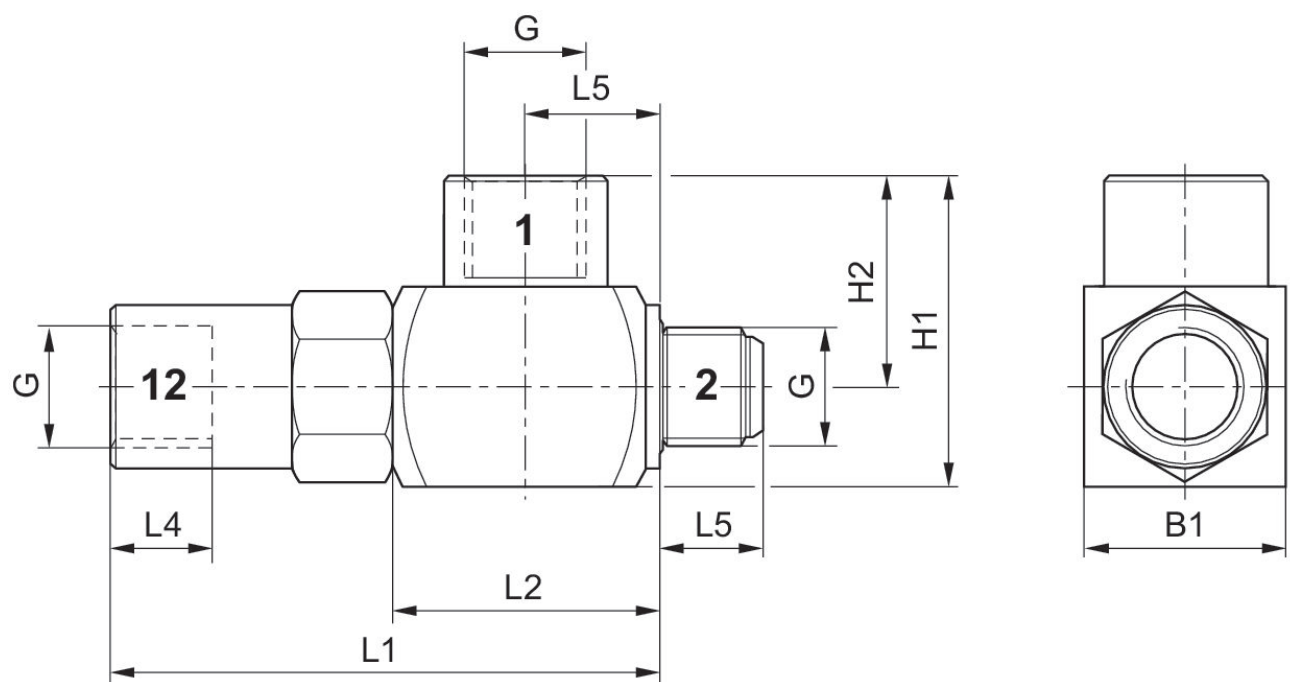
Matériau joints

Caoutchouc nitrile (NBR)

Référence

0821003076

Dimensions



Référence	Orifice G	L1	L2	L3	L4	L5	H1	H2	B1
0821003075	G 1/8	50.5	25.4	12.7	8	7.5	24.5	16	17
0821003076	G 1/4	59.6	29	14.5	12	11.4	34	23	22

Référence	SW
0821003075	15
0821003076	18