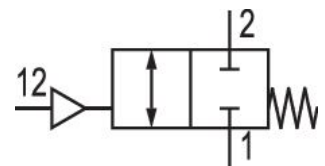


# Stoppventil

0821003076

Absperrventile

- $Q_n = [[340] \text{ l/min}] \dots [[680] \text{ l/min}]$



## Technische Daten

Branche  
Industrie

Befestigungsart  
einschraubbar

Bauart  
Sitzventil

Medium  
Druckluft

Druckluftanschluss 1  
G 1/4

Typ Druckluftanschluss 1  
Innengewinde

Druckluftanschluss 2  
G 1/4

Typ Druckluftanschluss 2  
Außengewinde

Anschluss 12  
G 1/4

Umgebungstemperatur min.  
-20 °C

Umgebungstemperatur max.  
80 °C

Mediumstemperatur min.  
-20 °C

Mediumstemperatur max.  
80 °C

Betriebsdruck min.  
2 bar

Betriebsdruck max.  
10 bar

Nenndurchfluss  $Q_n$  2 zu 1  
680 l/min

Gewicht  
0.103 kg

## Werkstoff

Werkstoff Gehäuse

Messing

Werkstoff Gehäuse

vernickelt

Werkstoff Dichtungen

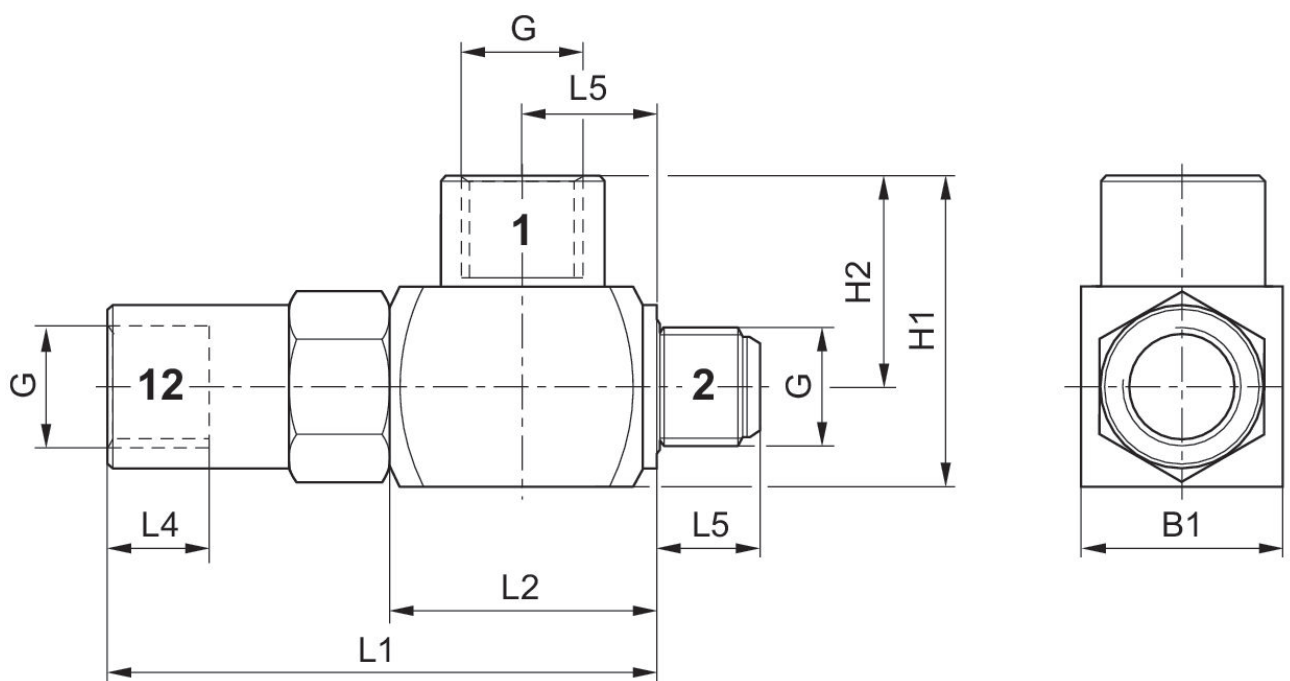
Acrylnitril-Butadien-Kautschuk

Materialnummer

0821003076

## Technische Informationen

## Abmessungen



Material-nummer	Anschluss G	L1	L2	L3	L4	L5	H1	H2	B1
0821003075	G 1/8	50.5	25.4	12.7	8	7.5	24.5	16	17
0821003076	G 1/4	59.6	29	14.5	12	11.4	34	23	22

Material-nummer	SW
0821003075	15
0821003076	18