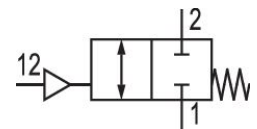


AVENTICS Válvulas de corte



Dados técnicos

Setor	Indústria
Tipo de fixação	rosqueável
Modelo	válvula de assento
Fluido	Ar comprimido
Conexão de ar comprimido 1	G 1/8
Tipo conexão de ar comprimido 1	Rosca interna
Conexão de ar comprimido 2	G 1/8
Tipo conexão de ar comprimido 2	rosca externa
Conexão 12	G 1/8
Temperatura ambiente mín.	-20 °C
Temperatura ambiente máx.	80 °C
Temperatura mín. do#fluido.	-20 °C
Temperatura máx. do#fluido.	80 °C
Pressão de operação mín.	2 bar
Pressão de operação máx	10 bar
Fluxo nominal Qn 2 para 1	340 l/min
Peso	0.059 kg

Válvula de retenção

0821003075

Válvulas de
fechamento

2024-03-05

Material

Material de caixa

Latão

Material de caixa

niquelado

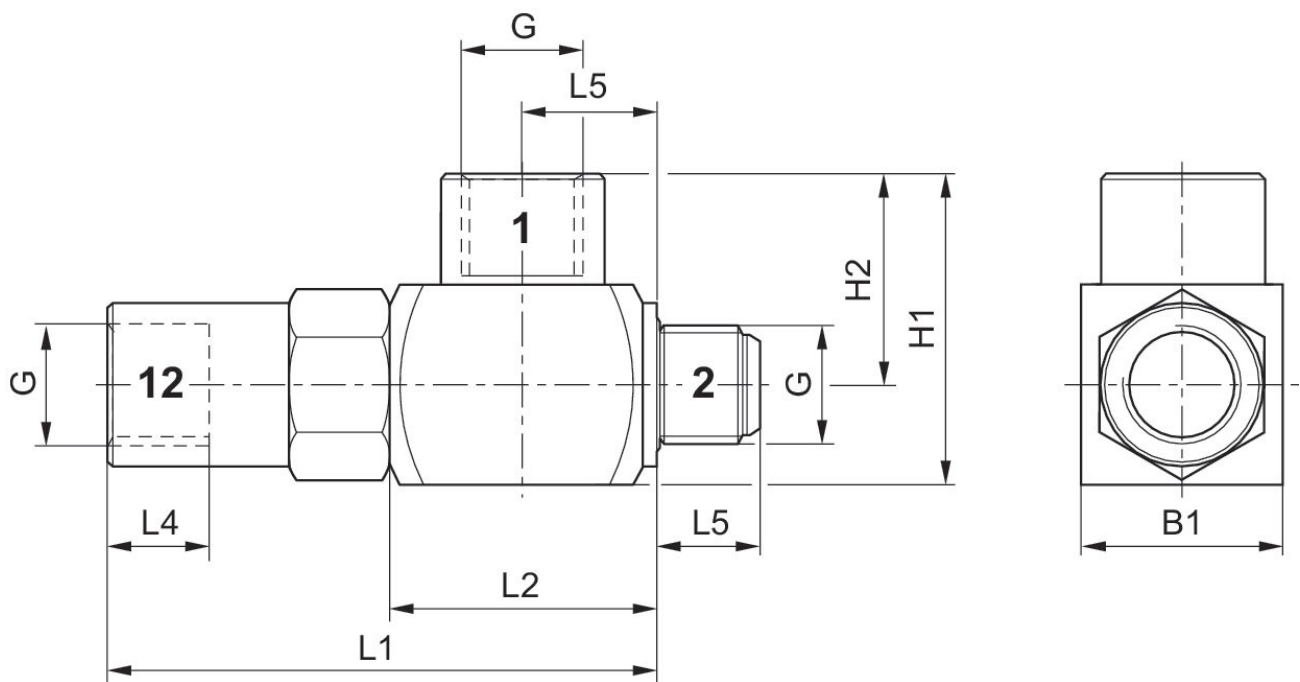
Material de vedações

Borracha de acrilonitrila butadieno

N° de material

0821003075

Dimensões



N° de material	Conexão G	L1	L2	L3	L4	L5	H1	H2	B1
0821003075	G 1/8	50.5	25.4	12.7	8	7.5	24.5	16	17
0821003076	G 1/4	59.6	29	14.5	12	11.4	34	23	22

N° de material	SW
0821003075	15
0821003076	18