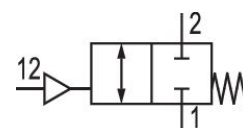
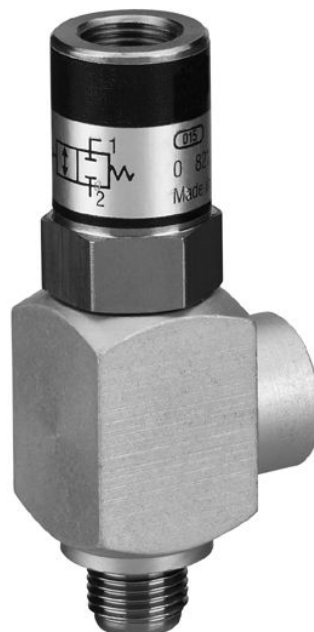


AVENTICS シャットオフバルブ



技術データ

ブランチ

取付け方法

型式

中間

圧縮空気ポート 1

タイプ 圧縮空気ポート 1

圧縮空気ポート 2

圧縮空気接続タイプ2

ポート 12

最少周囲温度

最高周囲温度

最小の媒体温度

最大の媒体温度

作動圧力 (最小)

作動圧力の最大値

定格吐出 Qn 2 から 1

重量

産業

ねじ込むことが可能

シート弁

圧縮空気

G 1/8

雌ねじ

G 1/8

雄ねじ

G 1/8

-20 °C

80 °C

-20 °C

80 °C

2 bar

10 bar

340 l/min

0.059 kg

材質

材質 ハウジング

材質 ハウジング

材質 ガスケット

マテリアル番号

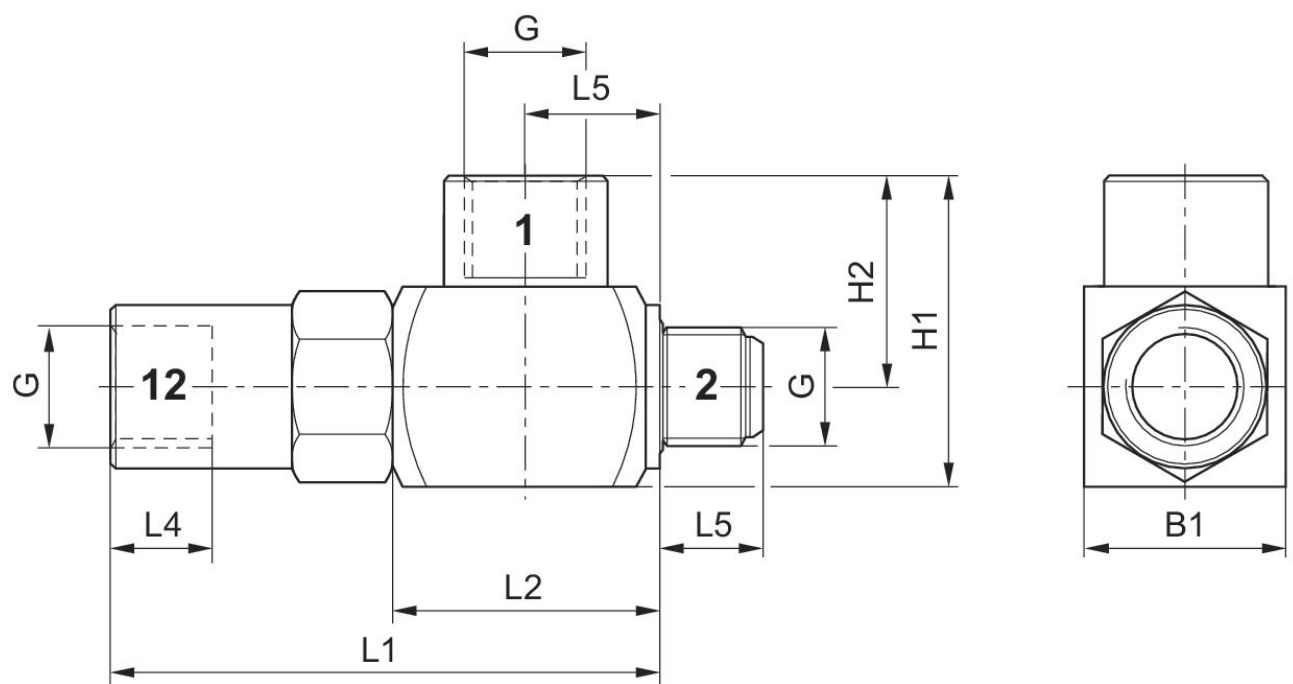
真鍮

ニッケルメッキ

アクリルニトリル・ブタディエンゴム

0821003075

寸法



マテリアル番号	ポート G	L1	L2	L3	L4	L5	H1	H2	B1
0821003075	G 1/8	50.5	25.4	12.7	8	7.5	24.5	16	17
0821003076	G 1/4	59.6	29	14.5	12	11.4	34	23	22

マテリアル番号	SW
0821003075	15
0821003076	18