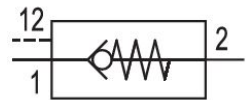


## Válvulas sin retorno AVENTICS serie NR02

La serie NR02 de AVENTICS gracias a una matriz de opciones de conexión, las válvulas antirretorno NR se pueden atornillar de forma separada y también son adecuadas para la instalación directa en la tubería. Las válvulas antirretorno NR02 son pilotadas neumáticamente



## Datos técnicos

Sector	Industria
Tipo	válvula de asiento
Clase de fijación	montaje de conductos
Conexión de aire comprimido 1	G 3/8
Tipo de conexión de aire comprimido 1	Rosca interior
Conexión de aire comprimido 2	G 3/8
Tipo de conexión de aire comprimido 2	Rosca interior
Conexión de aire comprimido 12	G 1/8
Caudal nominal Qn 1 a la 2	2400 l/min
Caudal nominal Qn 2 a la 1	2100 l/min
Presión de funcionamiento mín.	1 bar
Presión de funcionamiento máx.	12 bar
Temperatura ambiente mín.	-10 °C
Temperatura ambiente máx.	60 °C
Temperatura del medio mín.	-10 °C
Temperatura del medio máx.	60 °C
Fluido	Aire comprimido
Peso	0.23 kg

# Válvula antirretorno pilotada, Serie NR02

0821003042

Serie NR02

2024-01-24

## Material

Material carcasa

Zinc fundido a presión

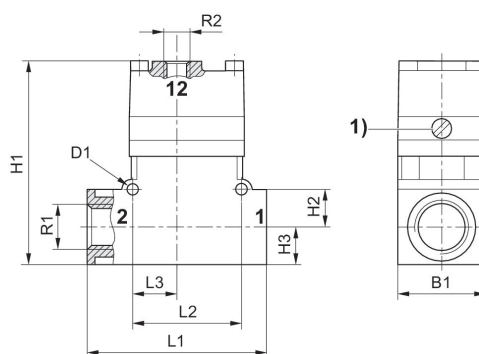
Material juntas

Caucho de acrílnitrilo butadieno

N° de material

0821003042

## Dimensiones



1) Accionamiento auxiliar manual

	R1	R2	Ø D1	L1	L2	L3	H1	H2	H3
0821003042	G 3/8	G 1/8	4.3	72	44	18	82	15	15

	B1
0821003042	35