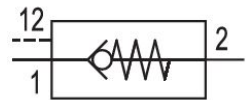


AVENTICS NR02 シリーズ 逆止弁

AVENTICS NR02 シリーズ は、一連の接続オプションにより、NR 逆止弁は個別にねじ込むことができ、配管への直接設置にも適しています。NR02 は空気圧パイロット操作の逆止弁です



技術データ

ブランチ

型式

取付け方法

圧縮空気ポート 1

タイプ 圧縮空気ポート 1

圧縮空気ポート 2

圧縮空気接続タイプ2

圧縮空気ポート 12

定格吐出 Qn 1 から 2

定格吐出 Qn 2 から 1

作動圧力 (最小)

作動圧力の最大値

最少周囲温度

最高周囲温度

最小の媒体温度

最大の媒体温度

中間

重量

産業

シート弁

チューブ取付け

G 3/8

雌ねじ

G 3/8

雌ねじ

G 1/8

2400 l/min

2100 l/min

1 bar

12 bar

-10 °C

60 °C

-10 °C

60 °C

圧縮空気

0.23 kg

ロック解除可能逆止弁, シリーズ NR02

0821003042

シリーズ
NR02

2024-01-24

材質

材質 ハウジング

亜鉛ダイカスト

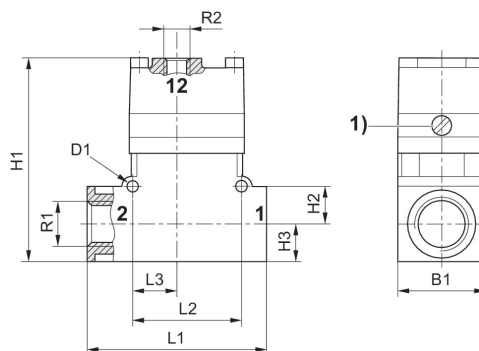
材質 ガスケット

アクリルニトリル・ブタディエンゴム

マテリアル番号

0821003042

寸法



1) 手動操作

	R1	R2	Ø D1	L1	L2	L3	H1	H2	H3
0821003042	G 3/8	G 1/8	4.3	72	44	18	82	15	15

	B1
0821003042	35