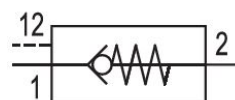


## Clapets anti-retour AVENTICS série NR02

AVENTICS série NR02. Grâce à un large éventail d'options de raccordement, les clapets anti-retour NR peuvent être vissés séparément et ils peuvent également être installés directement sur les tuyauteries. Clapets anti-retour série NR02 avec pilotage pneumatique



## Données techniques

Secteur	Industrie
Type de construction	Distributeur à clapet
Type de fixation	Tuyauterie
Raccord d'air comprimé 1	G 1/4
Type de raccordement d'air comprimé 1	Taraudage
Raccord d'air comprimé 2	G 1/4
Type de raccordement d'air comprimé 2	Taraudage
Raccordement de l'air comprimé 12	G 1/8
Débit nominal Qn 1 vers 2	510 l/min
Débit nominal Qn 2 vers 1	400 l/min
Pression de service min.	1 bar
Pression de service maxi	12 bar
Température ambiante min.	-10 °C
Température ambiante max.	60 °C
Température min. du fluide	-10 °C
Température max. du fluide	60 °C
Fluide	Air comprimé
Poids	0.099 kg

# Clapet anti-retour piloté, Série NR02

0821003026

Série NR02

2024-01-24

## Matériau

Matériau boîtiers

Zinc coulé sous pression

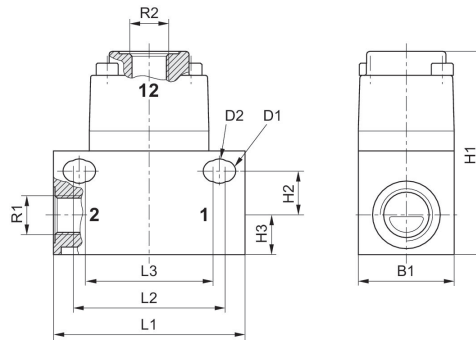
Matériau joints

Caoutchouc nitrile (NBR)

Référence

0821003026

## Dimensions



	R1	R2	Ø D1	Ø D2	L1	L2	L3	H1	H2
0821003025	G 1/8	G 1/8	5.2	6.1	48	38	32	51	11
0821003026	G 1/4	G 1/8	5.2	6.1	48	38	32	51	11

	H3	B1
0821003025	10	24
0821003026	10	24