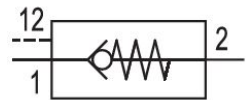


AVENTICS Rückschlagventile der Serie NR02

Dank vieler Anschlussoptionen sind AVENTICS Rückschlagventile der Serie NR02 individuell einschraubbar und auch für den direkten Einbau in der Leitung geeignet. Rückschlagventile NR02 mit pneumatischer Vorsteuerung



Technische Daten

Branche	Industrie
Bauart	Sitzventil
Befestigungsart	Leitungseinbau
Druckluftanschluss 1	G 1/4
Typ Druckluftanschluss 1	Innengewinde
Druckluftanschluss 2	G 1/4
Typ Druckluftanschluss 2	Innengewinde
Druckluftanschluss 12	G 1/8
Nenndurchfluss Qn 1 zu 2	510 l/min
Nenndurchfluss Qn 2 zu 1	400 l/min
Betriebsdruck min.	1 bar
Betriebsdruck max.	12 bar
Umgebungstemperatur min.	-10 °C
Umgebungstemperatur max.	60 °C
Mediumtemperatur min.	-10 °C
Mediumtemperatur max.	60 °C
Medium	Druckluft
Gewicht	0.099 kg

Entsperrbares Rückschlagventil, Serie NR02

0821003026

Serie NR02

2024-01-24

Werkstoff

Werkstoff Gehäuse

Zink-Druckguss

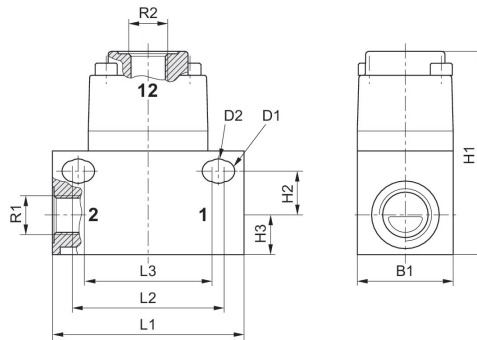
Werkstoff Dichtungen

Acrylnitril-Butadien-Kautschuk

Materialnummer

0821003026

Abmessungen



	R1	R2	Ø D1	Ø D2	L1	L2	L3	H1	H2
0821003025	G 1/8	G 1/8	5.2	6.1	48	38	32	51	11
0821003026	G 1/4	G 1/8	5.2	6.1	48	38	32	51	11

	H3	B1
0821003025	10	24
0821003026	10	24