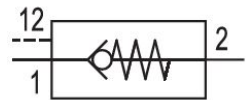


Válvulas sin retorno AVENTICS serie NR02

La serie NR02 de AVENTICS gracias a una matriz de opciones de conexión, las válvulas antirretorno NR se pueden atornillar de forma separada y también son adecuadas para la instalación directa en la tubería. Las válvulas antirretorno NR02 son pilotadas neumáticamente



Datos técnicos

Sector	Industria
Tipo	válvula de asiento
Clase de fijación	montaje de conductos
Conexión de aire comprimido 1	G 1/8
Tipo de conexión de aire comprimido 1	Rosca interior
Conexión de aire comprimido 2	G 1/8
Tipo de conexión de aire comprimido 2	Rosca interior
Conexión de aire comprimido 12	G 1/8
Caudal nominal Qn 1 a la 2	480 l/min
Caudal nominal Qn 2 a la 1	400 l/min
Presión de funcionamiento mín.	1 bar
Presión de funcionamiento máx.	12 bar
Temperatura ambiente mín.	-10 °C
Temperatura ambiente máx.	60 °C
Temperatura del medio mín.	-10 °C
Temperatura del medio máx.	60 °C
Fluido	Aire comprimido
Peso	0.099 kg

Válvula antirretorno pilotada, Serie NR02

0821003025

Serie NR02

2024-01-24

Material

Material carcasa

Zinc fundido a presión

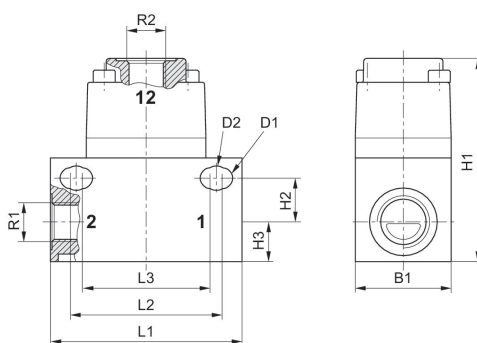
Material juntas

Caucho de acrilnitrilo butadieno

N° de material

0821003025

Dimensiones



	R1	R2	Ø D1	Ø D2	L1	L2	L3	H1	H2
0821003025	G 1/8	G 1/8	5.2	6.1	48	38	32	51	11
0821003026	G 1/4	G 1/8	5.2	6.1	48	38	32	51	11

	H3	B1
0821003025	10	24
0821003026	10	24