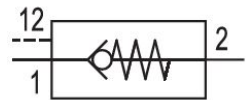


AVENTICS série NR02 Válvulas de retenção

AVENTICS série NR02, graças a uma variedade de opções de conexão, as válvulas de retenção NR podem ser parafusadas separadamente e também são adequadas para instalação direta na tubulação. Válvulas de retenção NR02, operadas pneumicamente por piloto



Dados técnicos

Setor	Indústria
Modelo	válvula de assento
Tipo de fixação	montagem de linha
Conexão de ar comprimido 1	G 1/8
Tipo conexão de ar comprimido 1	Rosca interna
Conexão de ar comprimido 2	G 1/8
Tipo conexão de ar comprimido 2	Rosca interna
Conexão de ar comprimido 12	G 1/8
Fluxo nominal Qn 1 para 2	480 l/min
Fluxo nominal Qn 2 para 1	400 l/min
Pressão de operação mín.	1 bar
Pressão de operação máx.	12 bar
Temperatura ambiente mín.	-10 °C
Temperatura ambiente máx.	60 °C
Temperatura mín. do#fluido.	-10 °C
Temperatura máx. do#fluido.	60 °C
Fluido	Ar comprimido
Peso	0.099 kg

Válvula de retenção desbloqueável, Série NR02

Série NR02

0821003025

2024-01-24

Material

Material de caixa

Zinco moldado a pressão

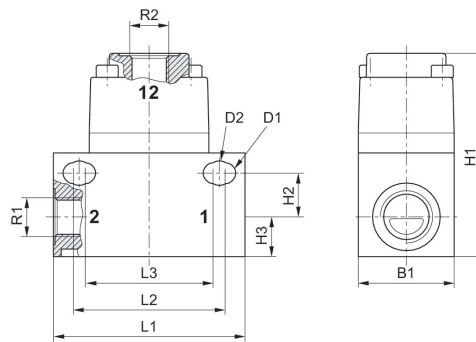
Material de vedações

Borracha de acrilonitrila butadieno

N° de material

0821003025

Dimensões



	R1	R2	Ø D1	Ø D2	L1	L2	L3	H1	H2
0821003025	G 1/8	G 1/8	5.2	6.1	48	38	32	51	11
0821003026	G 1/4	G 1/8	5.2	6.1	48	38	32	51	11

	H3	B1
0821003025	10	24
0821003026	10	24