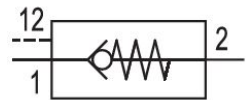


Valvole antiritorno AVENTICS Serie NR02

Le valvole antiritorno della serie AVENTICS NR02, grazie a una gamma di opzioni di raccordo, si possono avvitare separatamente e sono adatte anche per l'installazione diretta nelle tubazioni. Le valvole antiritorno NR02 sono azionate pneumaticamente da pilota



Dati tecnici

Settore	Industria
Tipo	valvola a magnete
Tipo di fissaggio	montaggio a tubo
Raccordo aria compressa 1	G 1/8
Tipo di raccordo aria compressa 1	Filettatura interna
Raccordo aria compressa 2	G 1/8
Tipo di raccordo aria compressa 2	Filettatura interna
Raccordo aria compressa 12	G 1/8
Portata nominale Qn 1 a 2	480 l/min
Caudal nominal Qn 2 a 1	400 l/min
Pressione di esercizio min.	1 bar
Pressione di esercizio max	12 bar
Temperatura ambiente min.	-10 °C
Temperatura ambiente max.	60 °C
Temperatura del fluido min.	-10 °C
Temperatura del fluido max.	60 °C
Fluido	Aria compressa
Peso	0.099 kg

Valvola antiritorno pilotata, Serie NR02

0821003025

Serie NR02

2024-01-24

Materiale

Materiale corpo

Pressofuso di zinco

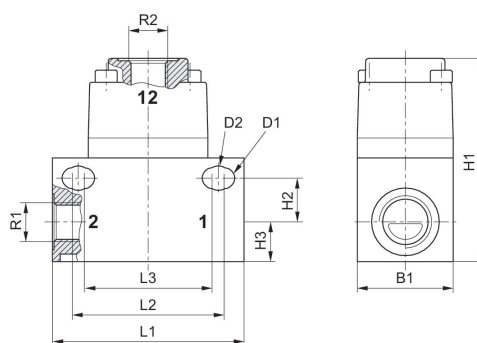
Materiale guarnizioni

Gomma acrilonitrile-butadiene

Codice

0821003025

Dimensioni



	R1	R2	Ø D1	Ø D2	L1	L2	L3	H1	H2
0821003025	G 1/8	G 1/8	5.2	6.1	48	38	32	51	11
0821003026	G 1/4	G 1/8	5.2	6.1	48	38	32	51	11

	H3	B1
0821003025	10	24
0821003026	10	24