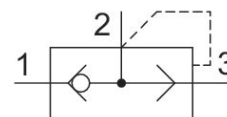
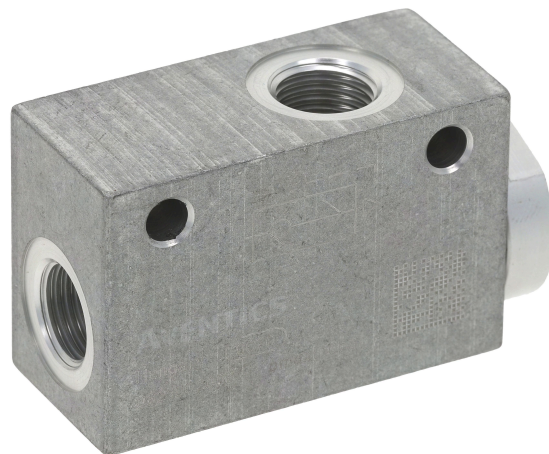


AVENTICS 快速排气阀

安沃驰系列快速排气阀属于气动式快速排气阀，主体材质为铝或聚合物。它们可以提高气缸、离合器或其他气动设备的排放速度。灵敏的内部大型空气通道快速排气，加快运行速度，并采用特殊隔膜，避免涉及排气阀门的颤动。



技术数据

行业

工业

结构特点

提动阀

介质

压缩空气

压缩空气 接口 1 口

G 3/8

类型 压缩空气接口 1

内螺纹

压缩空气接口 2

G 3/8

压缩空气接口 2 型号

内螺纹

接口 3 (排气)

G 3/8

压缩空气接口 3 型号

内螺纹

额定流量 Qn 1 向 2

2050 l/min

额定流量 Qn 2 向 3

2050 l/min

最小运行压力

0.5 bar

最大运行压力

10 bar

最低环境温度

0 °C

最高环境温度

80 °C

介质温度最小值

0 °C

介质温度最大值

80 °C

重量

0.12 kg

材料：外壳

铝材

快速通风阀

2023-11-28

0821002004

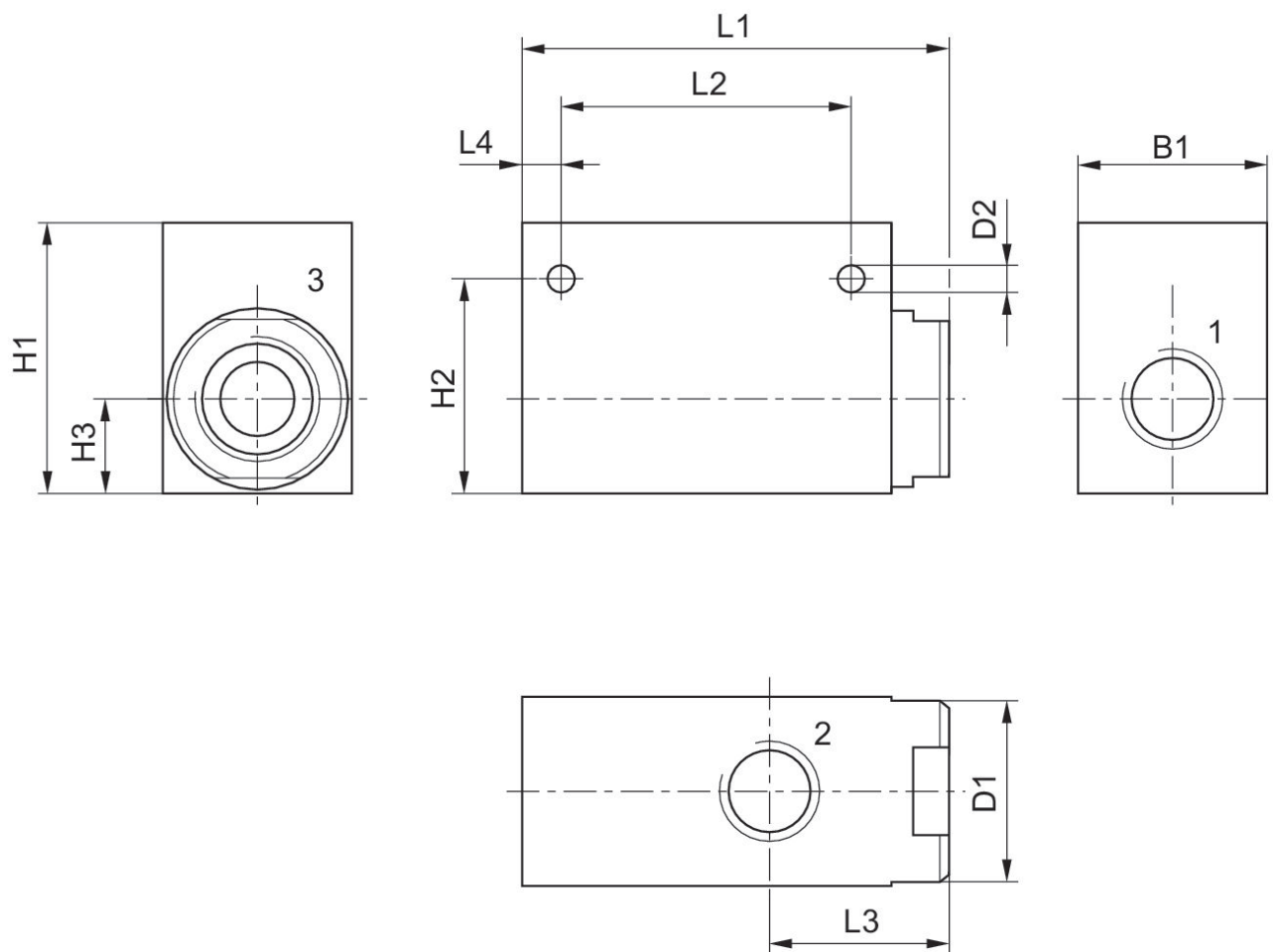
密封件材料

丙烯树脂

物料号

0821002004

规格



物料号	接口1	接口2	接口3	B1	D1	D2	H1	H2	H3
0821002003	G 1/4	G 1/4	G 3/8	25	25	5.5	36	30.2	13.2
0821002004	G 3/8	G 3/8	G 3/8	25	25	5.5	42	30.2	13.2

L1	L2	L3	L4
62	38	26	8.5
62	38	26	8.5