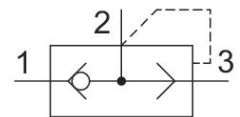
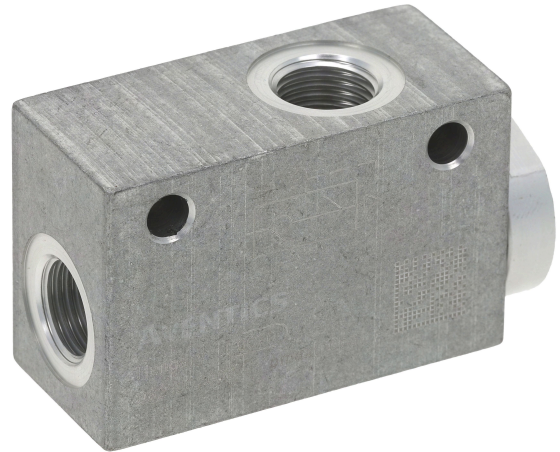


Válvulas con escape rápido AVENTICS

Las válvulas con escape rápido serie AVENTICS son válvulas neumáticas con escape rápido con cuerpos de aluminio o polímero. Agilizan el escape de los cilindros de aire, embragues u otros dispositivos neumáticos. Sensibles con grandes pasos de aire internos el aire sale rápidamente para la máxima velocidad de su operación y beneficios de un diseño de membrana que elimina la vibración asociada con las válvulas de escape.



Datos técnicos

Sector	Industria
Tipo	válvula de asiento
Fluido	Aire comprimido
Conexión de aire comprimido entrada	G 3/8
Tipo de conexión de aire comprimido 1	Rosca interior
Conexión de aire comprimido 2	G 3/8
Tipo de conexión de aire comprimido 2	Rosca interior
Conexión 3 (escape)	G 3/8
Tipo de conexión de aire comprimido 3	Rosca interior
Caudal nominal Qn 1 a la 2	2050 l/min
Caudal nominal Qn 2 a la 3	2050 l/min
Presión de funcionamiento mín.	0.5 bar
Presión de funcionamiento máx.	10 bar
Temperatura ambiente mín.	0 °C
Temperatura ambiente máx.	80 °C
Temperatura del medio mín.	0 °C
Temperatura del medio máx.	80 °C
Peso	0.12 kg
Material carcasa	Aluminio

Válvula de escape rápido

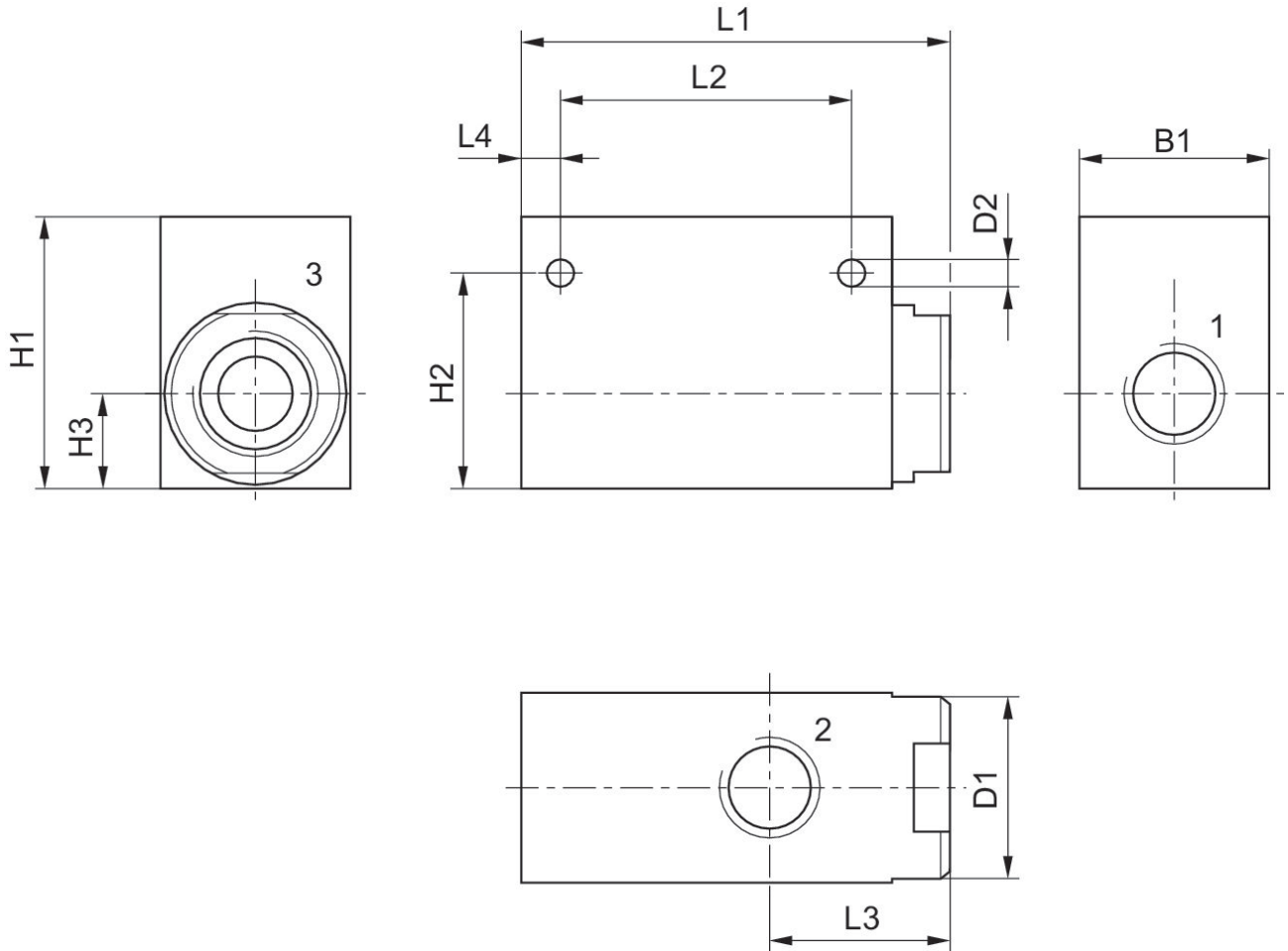
2023-11-28

0821002004

Material juntas
N° de material

Caucho de acrilnitrilo butadieno
0821002004

Dimensiones



N° de material	Orificio 1	Orificio 2	Orificio 3	B1	D1	D2	H1	H2	H3
0821002003	G 1/4	G 1/4	G 3/8	25	25	5.5	36	30.2	13.2
0821002004	G 3/8	G 3/8	G 3/8	25	25	5.5	42	30.2	13.2

L1	L2	L3	L4
62	38	26	8.5
62	38	26	8.5