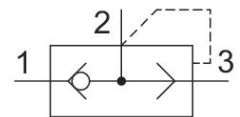
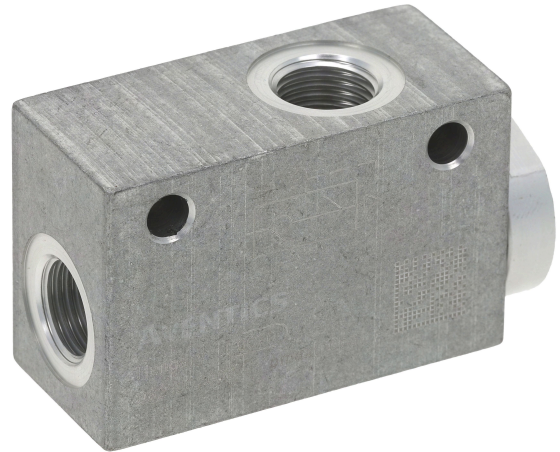


Valvole a scarico rapido AVENTICS

Le valvole AVENTICS serie Quick Exhaust sono valvole pneumatiche a scarico rapido con corpi in alluminio o polimeri. Velocizzano lo scarico di cilindri, frizioni o altri dispositivi pneumatici. Sensibili, con passaggi interni dell'aria di grandi dimensioni, scaricano rapidamente l'aria per la massima velocità delle operazioni e traggono vantaggio da uno speciale design della membrana che elimina le vibrazioni associate alle valvole di scarico.



Dati tecnici

Settore	Industria
Tipo	valvola a magnete
Fluido	Aria compressa
Attacco aria compressa ingresso	G 3/8
Tipo di raccordo aria compressa 1	Filettatura interna
Raccordo aria compressa 2	G 3/8
Tipo di raccordo aria compressa 2	Filettatura interna
Attacco 3 (scarico)	G 3/8
Tipo di raccordo aria compressa 3	Filettatura interna
Portata nominale Qn 1 a 2	2050 l/min
Portata nominale Qn 2 a 3	2050 l/min
Pressione di esercizio min.	0.5 bar
Pressione di esercizio max	10 bar
Temperatura ambiente min.	0 °C
Temperatura ambiente max.	80 °C
Temperatura del fluido min.	0 °C
Temperatura del fluido max.	80 °C
Peso	0.12 kg
Materiale corpo	Alluminio

Valvola di scarico rapido

2023-11-28

0821002004

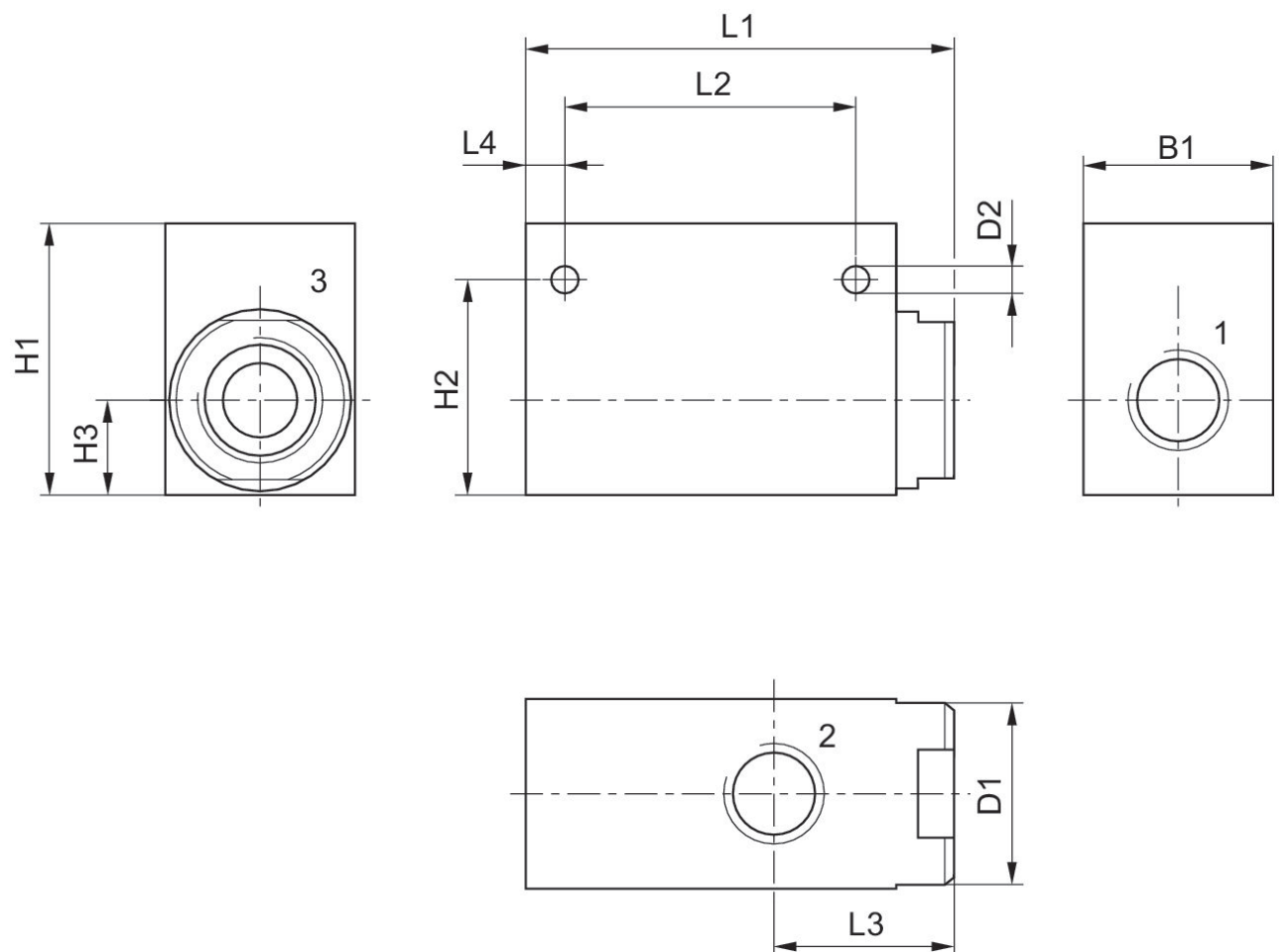
Materiale guarnizioni

Gomma acrilonitrile-butadiene

Codice

0821002004

Dimensioni



Codice	Attacco 1	Attacco 2	Attacco 3	B1	D1	D2	H1	H2	H3
0821002003	G 1/4	G 1/4	G 3/8	25	25	5.5	36	30.2	13.2
0821002004	G 3/8	G 3/8	G 3/8	25	25	5.5	42	30.2	13.2

L1	L2	L3	L4
62	38	26	8.5
62	38	26	8.5