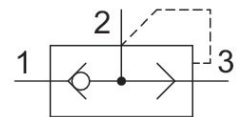
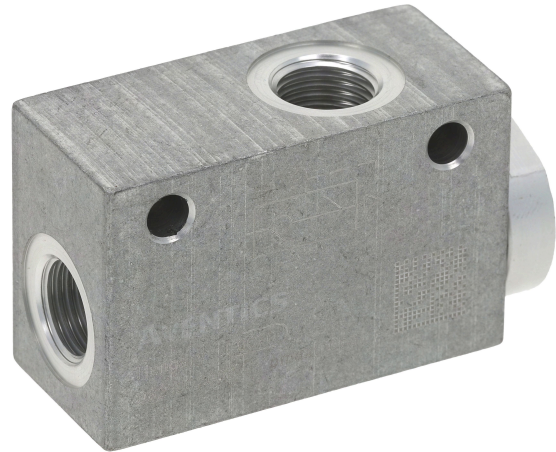


Vannes d'échappement rapide AVENTICS

Les vannes d'échappement rapide série AVENTICS sont des vannes pneumatiques à échappement rapide avec corps en aluminium ou en polymère. Elles accélèrent l'échappement des vérins pneumatiques, des embrayages ou d'autres appareils pneumatiques. Sensibles avec un grand passage d'air interne, elles permettent un échappement rapide de l'air pour une vitesse maximale de votre opération et bénéficient d'une membrane de conception spéciale qui élimine le broutement associé aux vannes d'échappement.



Données techniques

Secteur	Industrie
Type de construction	Distributeur à clapet
Fluide	Air comprimé
Entrée raccord d'air comprimé	G 3/8
Type de raccordement d'air comprimé 1	Taraudage
Raccord d'air comprimé 2	G 3/8
Type de raccordement d'air comprimé 2	Taraudage
Raccordement 3 (échappement)	G 3/8
Type de raccordement d'air comprimé 3	Taraudage
Débit nominal Qn 1 vers 2	2050 l/min
Débit nominal Qn 2 vers 3	2050 l/min
Pression de service min.	0.5 bar
Pression de service maxi	10 bar
Température ambiante min.	0 °C
Température ambiante max.	80 °C
Température min. du fluide	0 °C
Température max. du fluide	80 °C
Poids	0.12 kg
Matériau boîtiers	Aluminium

Vanne d'échappement rapide

2023-11-28

0821002004

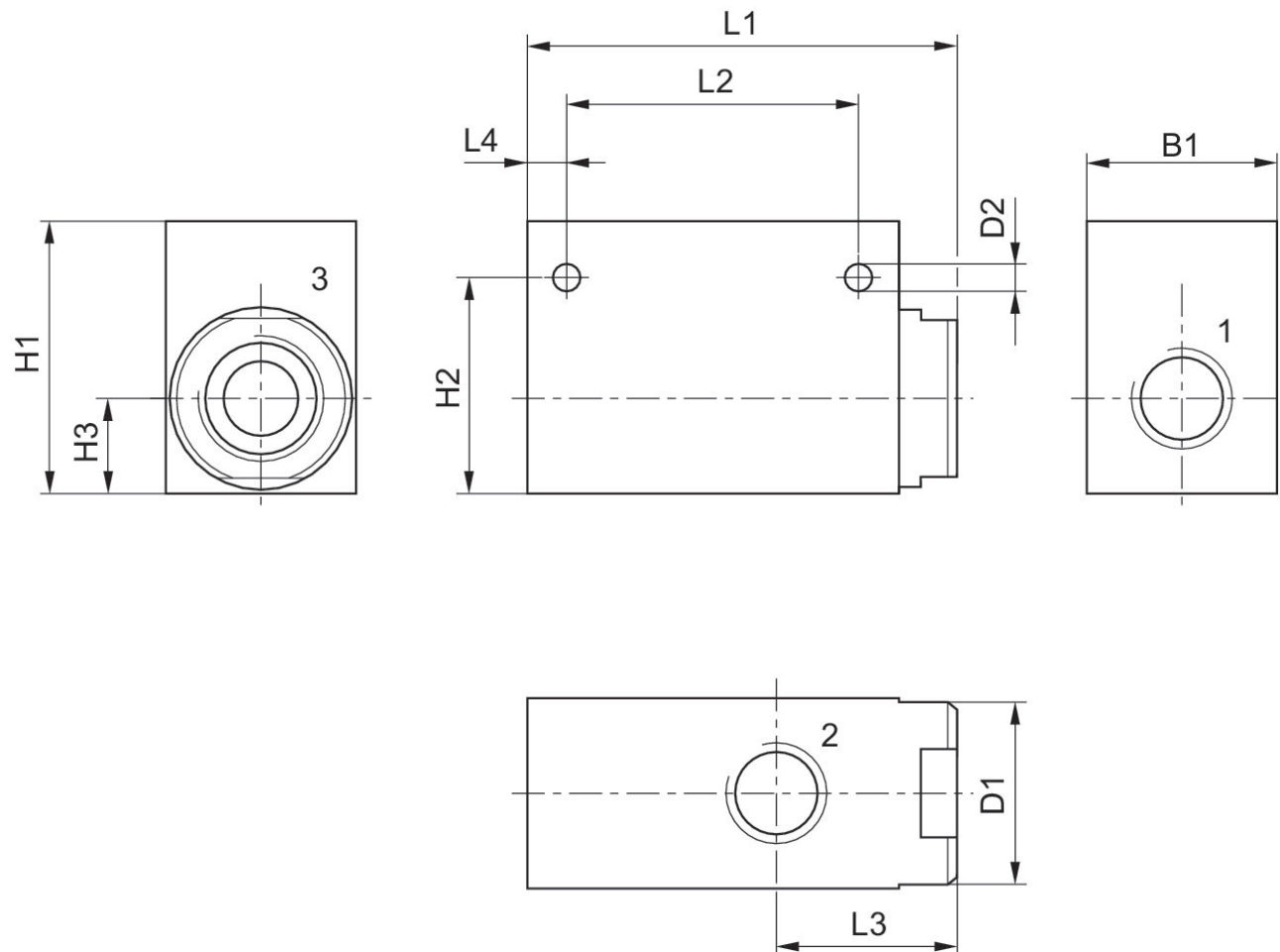
Matériau joints

Caoutchouc nitrile (NBR)

Référence

0821002004

Dimensions



Référence	Orifice 1	Orifice 2	Orifice 3	B1	D1	D2	H1	H2	H3
0821002003	G 1/4	G 1/4	G 3/8	25	25	5.5	36	30.2	13.2
0821002004	G 3/8	G 3/8	G 3/8	25	25	5.5	42	30.2	13.2

L1	L2	L3	L4
62	38	26	8.5
62	38	26	8.5