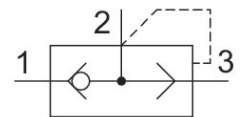
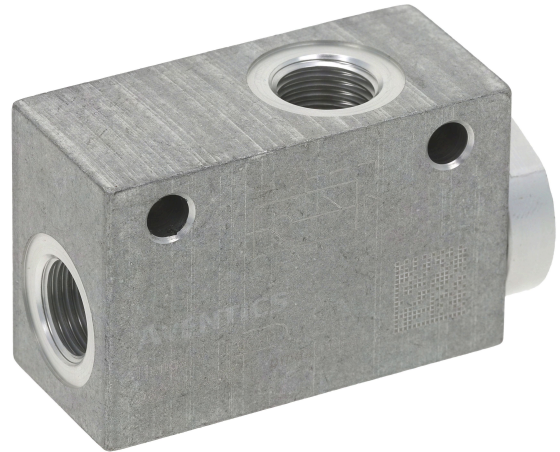


## Válvulas con escape rápido AVENTICS

Las válvulas con escape rápido serie AVENTICS son válvulas neumáticas con escape rápido con cuerpos de aluminio o polímero. Agilizan el escape de los cilindros de aire, embragues u otros dispositivos neumáticos. Sensibles con grandes pasos de aire internos el aire sale rápidamente para la máxima velocidad de su operación y beneficios de un diseño de membrana que elimina la vibración asociada con las válvulas de escape.



## Datos técnicos

Sector	Industria
Tipo	válvula de asiento
Fluido	Aire comprimido
Conexión de aire comprimido entrada	G 1/4
Tipo de conexión de aire comprimido 1	Rosca interior
Conexión de aire comprimido 2	G 1/4
Tipo de conexión de aire comprimido 2	Rosca interior
Conexión 3 (escape)	G 3/8
Tipo de conexión de aire comprimido 3	Rosca interior
Caudal nominal Qn 1 a la 2	1000 l/min
Caudal nominal Qn 2 a la 3	2050 l/min
Presión de funcionamiento mín.	0.5 bar
Presión de funcionamiento máx.	10 bar
Temperatura ambiente mín.	0 °C
Temperatura ambiente máx.	80 °C
Temperatura del medio mín.	0 °C
Temperatura del medio máx.	80 °C
Peso	0.11 kg
Material carcasa	Aluminio

# Válvula de escape rápido

2023-11-07

0821002003

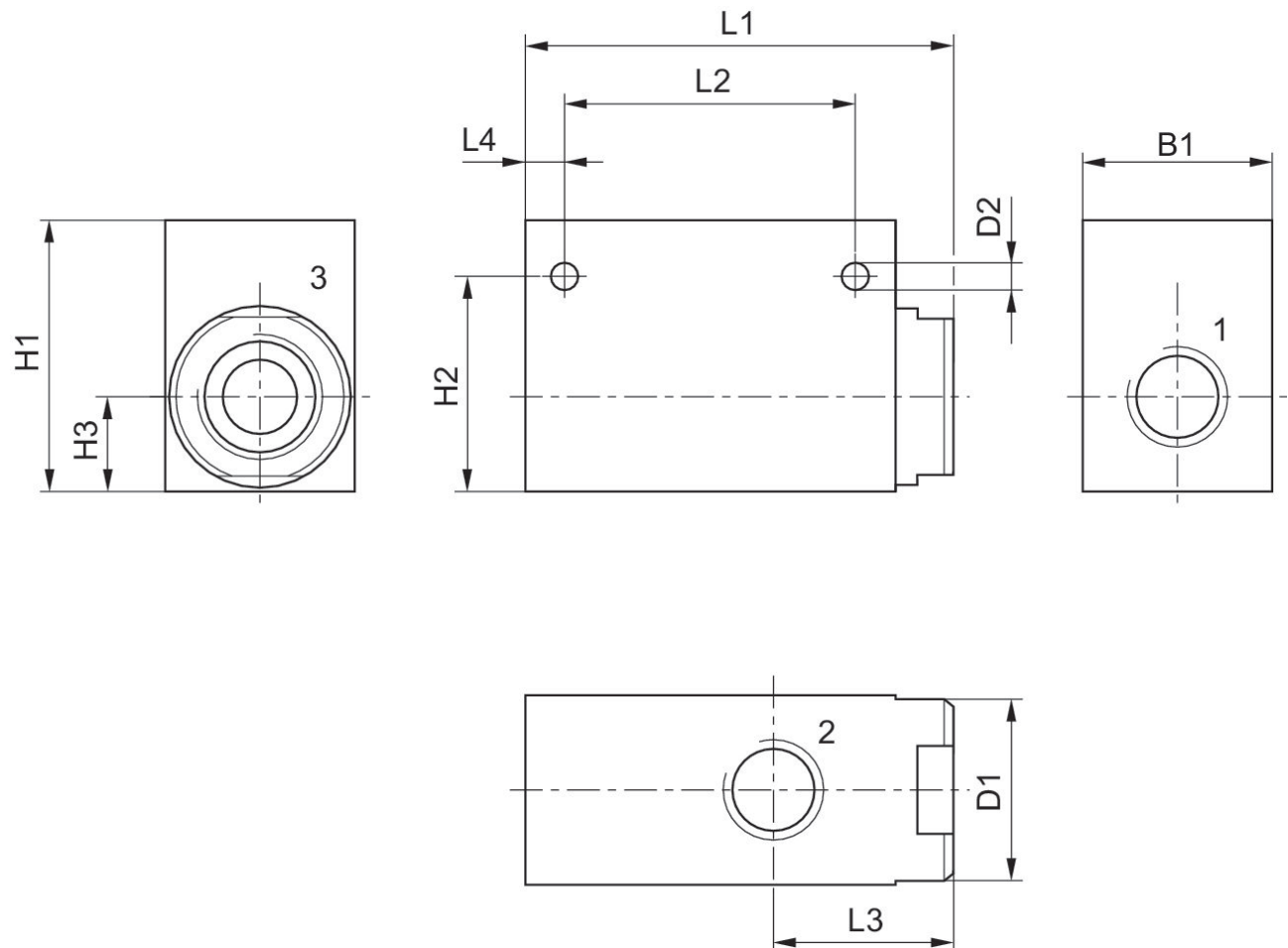
Material juntas

Caucho de acrilnitrilo butadieno

N° de material

0821002003

## Dimensiones



N° de material	Orificio 1	Orificio 2	Orificio 3	B1	D1	D2	H1	H2	H3
0821002003	G 1/4	G 1/4	G 3/8	25	25	5.5	36	30.2	13.2
0821002004	G 3/8	G 3/8	G 3/8	25	25	5.5	42	30.2	13.2

L1	L2	L3	L4
62	38	26	8.5
62	38	26	8.5