

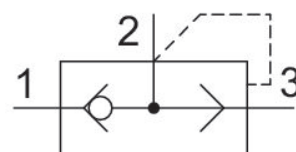
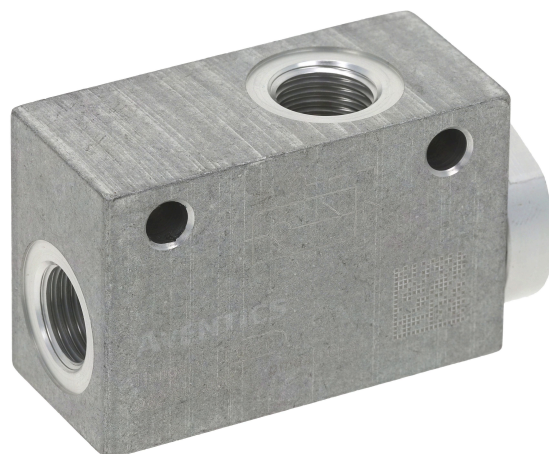
# Vanne d'échappement rapide

## 0821002003

### Informations sur le produit

#### Vannes d'échappement rapide AVENTICS

- Les vannes d'échappement rapide série AVENTICS sont des vannes pneumatiques à échappement rapide avec corps en aluminium ou en polymère. Elles accélèrent l'échappement des vérins pneumatiques, des embrayages ou d'autres appareils pneumatiques. Sensibles avec un grand passage d'air interne, elles permettent un échappement rapide de l'air pour une vitesse maximale de votre opération et bénéficient d'une membrane de conception spéciale qui élimine le broutement associé aux vannes d'échappement.



## Données techniques

Secteur

Type de construction

Fluide

Entrée raccord d'air comprimé

Type de raccordement d'air comprimé 1

Raccord d'air comprimé 2

Type de raccordement d'air comprimé 2

Raccordement 3 (échappement)

Type de raccordement d'air comprimé 3

Débit nominal Qn 1 vers 2

Débit nominal Qn 2 vers 3

Pression de service min.

Pression de service maxi

Température ambiante min.

Température ambiante max.

Industrie

Distributeur à clapet

Air comprimé

G 1/4

Taraudage

G 1/4

Taraudage

G 3/8

Taraudage

1000 l/min

2050 l/min

0.5 bar

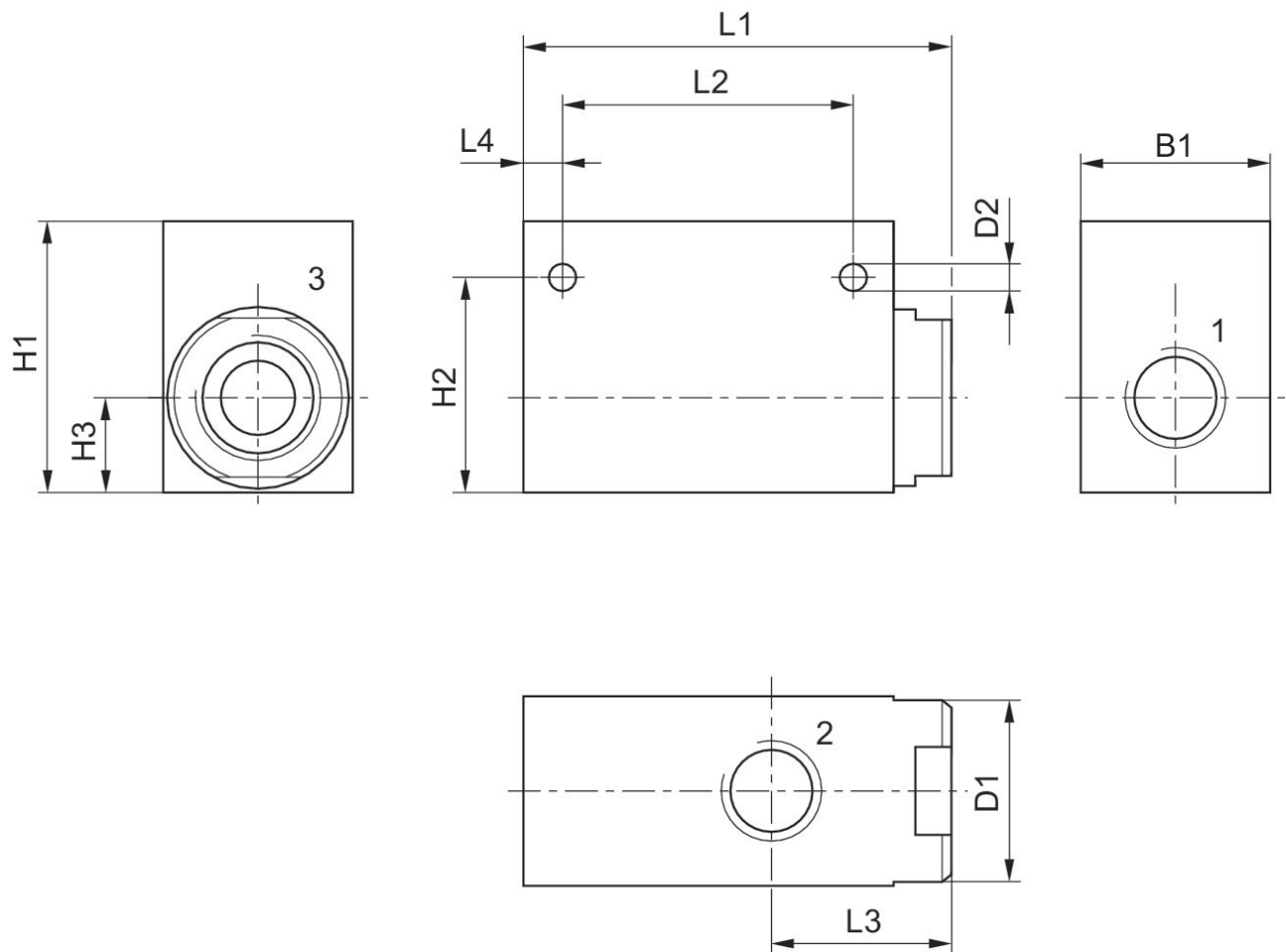
10 bar

0 °C

80 °C

Température min. du fluide	0 °C
Température max. du fluide	80 °C
Poids	0.11 kg
Matériau boîtiers	Aluminium
Matériau joints	Caoutchouc nitrile (NBR)
Référence	0821002003

## Dimensions



Référence	Orifice 1	Orifice 2	Orifice 3	B1	D1	D2	H1	H2	H3
0821002003	G 1/4	G 1/4	G 3/8	25	25	5.5	36	30.2	13.2
0821002004	G 3/8	G 3/8	G 3/8	25	25	5.5	42	30.2	13.2

L1	L2	L3	L4
62	38	26	8.5
62	38	26	8.5