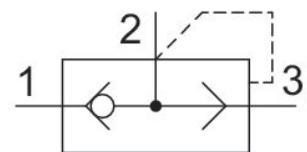
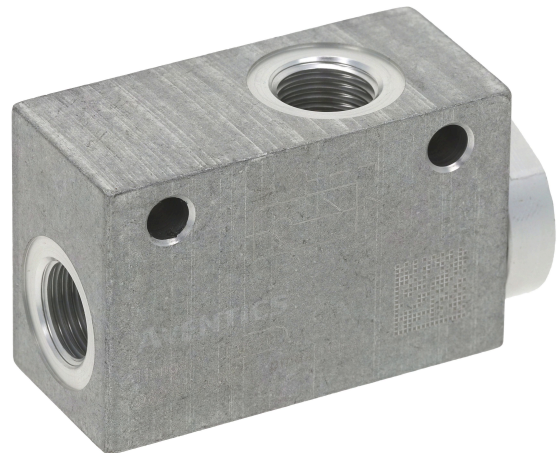


# Schnellentlüftungsventil

0821002003

Allgemeine Serieninformationen  
AVENTICS Schnellentlüftungsventile

- Die Schnellentlüftungsventile der Serie AVENTICS sind pneumatische Schnellentlüftungsventile mit Aluminium- oder Polymerkörpern. Sie beschleunigen das Entlüften von Luftzylindern, Kupplungen oder anderen pneumatischen Vorrichtungen. Sensibel mit großen internen Luftkanälen, die die Luft schnell ablassen, um die Höchstgeschwindigkeit Ihres Betriebs zu erreichen, und den Vorteilen einer speziellen Membrankonstruktion, die ein Klappern der Auslassventile verhindert.

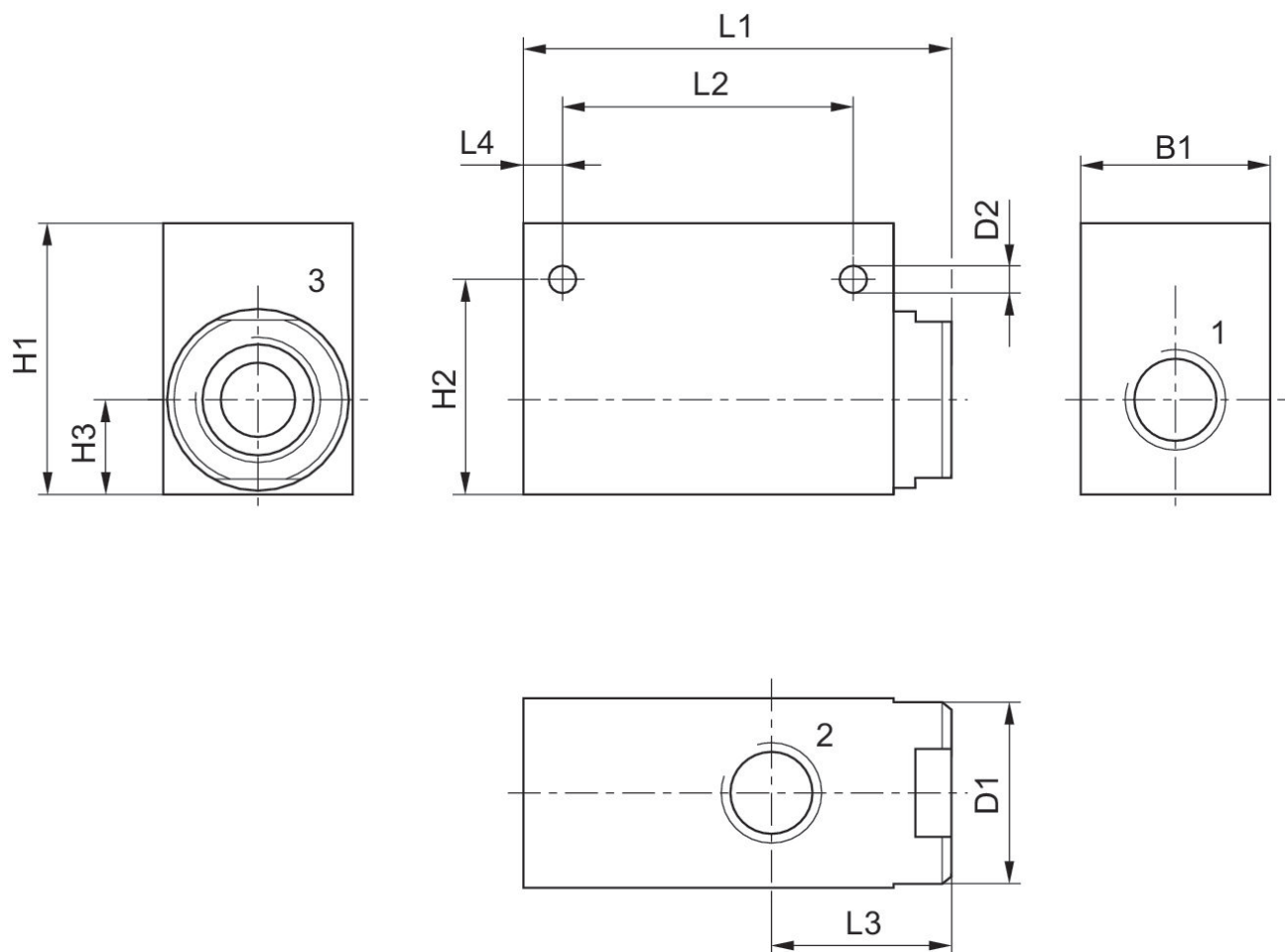


## Technische Daten

Branche	Industrie
Bauart	Sitzventil
Medium	Druckluft
Druckluftanschluss Eingang	G 1/4
Typ Druckluftanschluss 1	Innengewinde
Druckluftanschluss 2	G 1/4
Typ Druckluftanschluss 2	Innengewinde
Anschluss 3 (Entlüftung)	G 3/8
Typ Druckluftanschluss 3	Innengewinde
Nenndurchfluss Qn 1 zu 2	1000 l/min
Nenndurchfluss Qn 2 zu 3	2050 l/min
Betriebsdruck min.	0.5 bar
Betriebsdruck max.	10 bar
Umgebungstemperatur min.	0 °C
Umgebungstemperatur max.	80 °C

Mediumstemperatur min.	0 °C
Mediumstemperatur max.	80 °C
Gewicht	0.11 kg
Werkstoff Gehäuse	Aluminium
Werkstoff Dichtungen	Acrylnitril-Butadien-Kautschuk
Materialnummer	0821002003

## Abmessungen



Materialnummer	Anschluss 1	Anschluss 2	Anschluss 3	B1	D1	D2	H1	H2	H3
0821002003	G 1/4	G 1/4	G 3/8	25	25	5.5	36	30.2	13.2
0821002004	G 3/8	G 3/8	G 3/8	25	25	5.5	42	30.2	13.2

L1	L2	L3	L4
62	38	26	8.5
62	38	26	8.5