

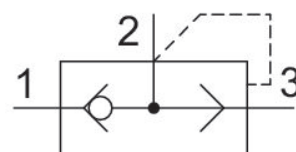
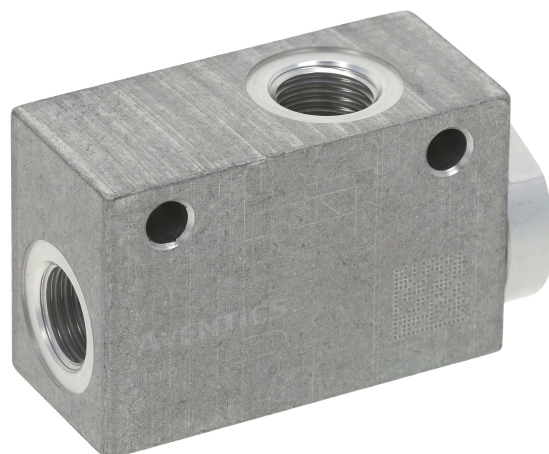
# 快速通风阀

## 0821002002

### 产品信息

#### AVENTICS 快速排气阀

- 安沃驰系列快速排气阀属于气动式快速排气阀，主体材质为铝或聚合物。它们可以提高气缸、离合器或其他气动设备的排放速度。灵敏的内部大型空气通道快速排气，加快运行速度，并采用特殊隔膜，避免涉及排气阀门的颤动。



### 技术数据

行业

结构特点

介质

压缩空气 接口 入口

类型 压缩空气接口 1

压缩空气接口 2

压缩空气接口 2 型号

接口 3 (排气)

压缩空气接口 3 型号

额定流量 Qn 1 向 2

额定流量 Qn 2 向 3

最小运行压力

最大运行压力

最低环境温度

最高环境温度

工业

提动阀

压缩空气

G 1/2

内螺纹

G 1/2

内螺纹

G 3/4

内螺纹

3500 l/min

7000 l/min

0.5 bar

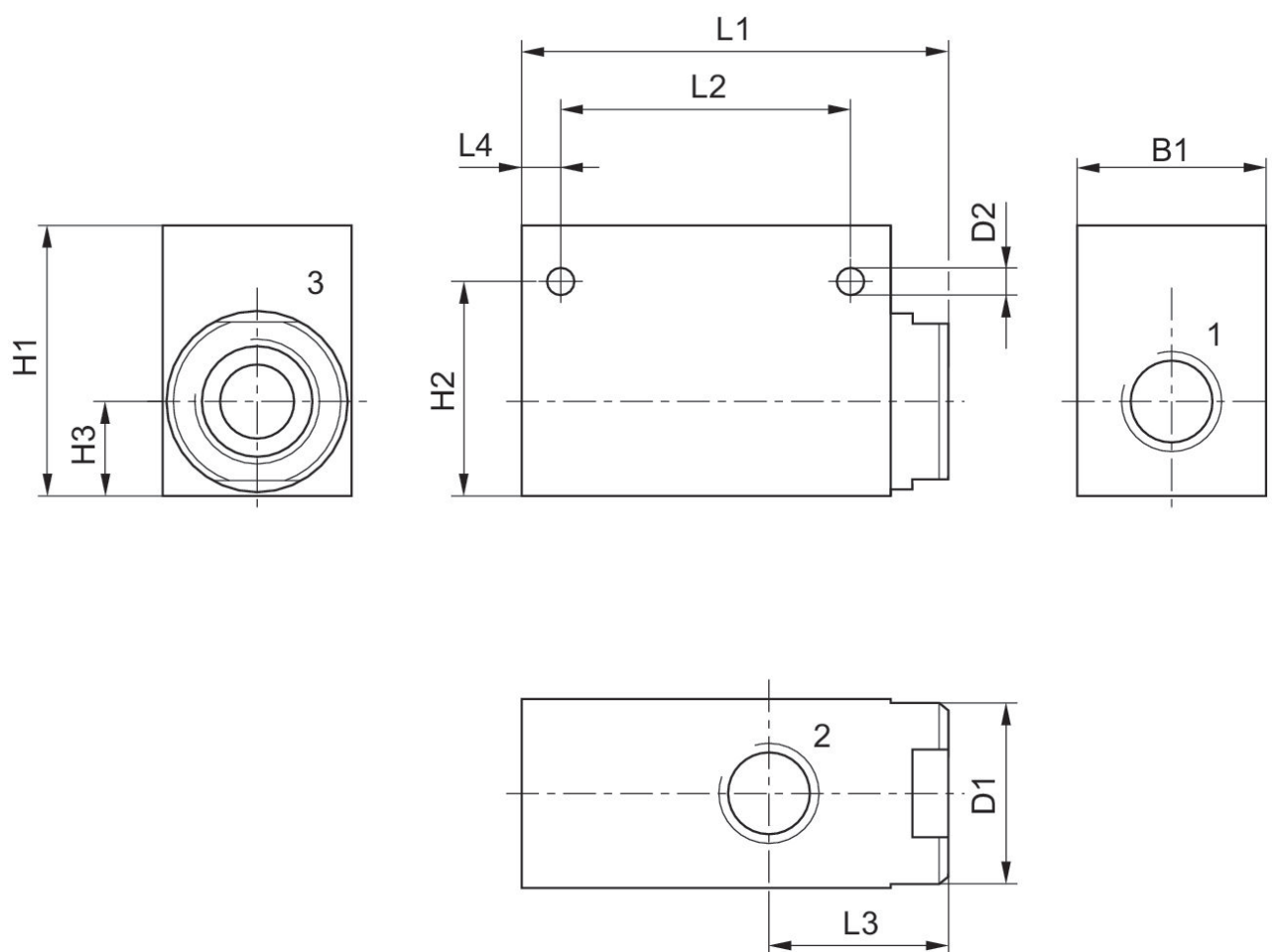
10 bar

0 °C

80 °C

介质温度最小值	0 °C
介质温度最大值	80 °C
重量	0.3 kg
材料：外壳	铝材
密封件材料	丙烯树脂
物料号	0821002002

## 规格



物料号	接口1	接口2	接口3	B1	D1	D2	H1	H2	H3
0821002003	G 1/4	G 1/4	G 3/8	25	25	5.5	36	30.2	13.2
0821002004	G 3/8	G 3/8	G 3/8	25	25	5.5	42	30.2	13.2

L1	L2	L3	L4
62	38	26	8.5
62	38	26	8.5