

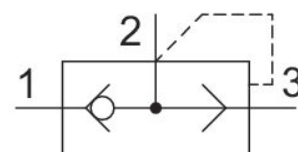
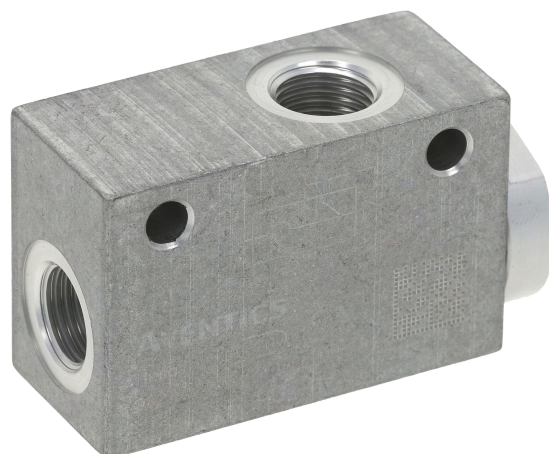
# Válvula de escape rápido

0821002002

## Información del producto

### Válvulas con escape rápido AVENTICS

- Las válvulas con escape rápido serie AVENTICS son válvulas neumáticas con escape rápido con cuerpos de aluminio o polímero. Agilizan el escape de los cilindros de aire, embragues u otros dispositivos neumáticos. Sensibles con grandes pasos de aire internos el aire sale rápidamente para la máxima velocidad de su operación y beneficios de un diseño de membrana que elimina la vibración asociada con las válvulas de escape.



## Datos técnicos

Sector

Tipo

Fluido

Conexión de aire comprimido entrada

Tipo de conexión de aire comprimido 1

Conexión de aire comprimido 2

Tipo de conexión de aire comprimido 2

Conexión 3 (escape)

Tipo de conexión de aire comprimido 3

Caudal nominal Qn 1 a la 2

Caudal nominal Qn 2 a la 3

Presión de funcionamiento mín.

Presión de funcionamiento máx.

Temperatura ambiente mín.

Temperatura ambiente máx.

Industria

válvula de asiento

Aire comprimido

G 1/2

Rosca interior

G 1/2

Rosca interior

G 3/4

Rosca interior

3500 l/min

7000 l/min

0.5 bar

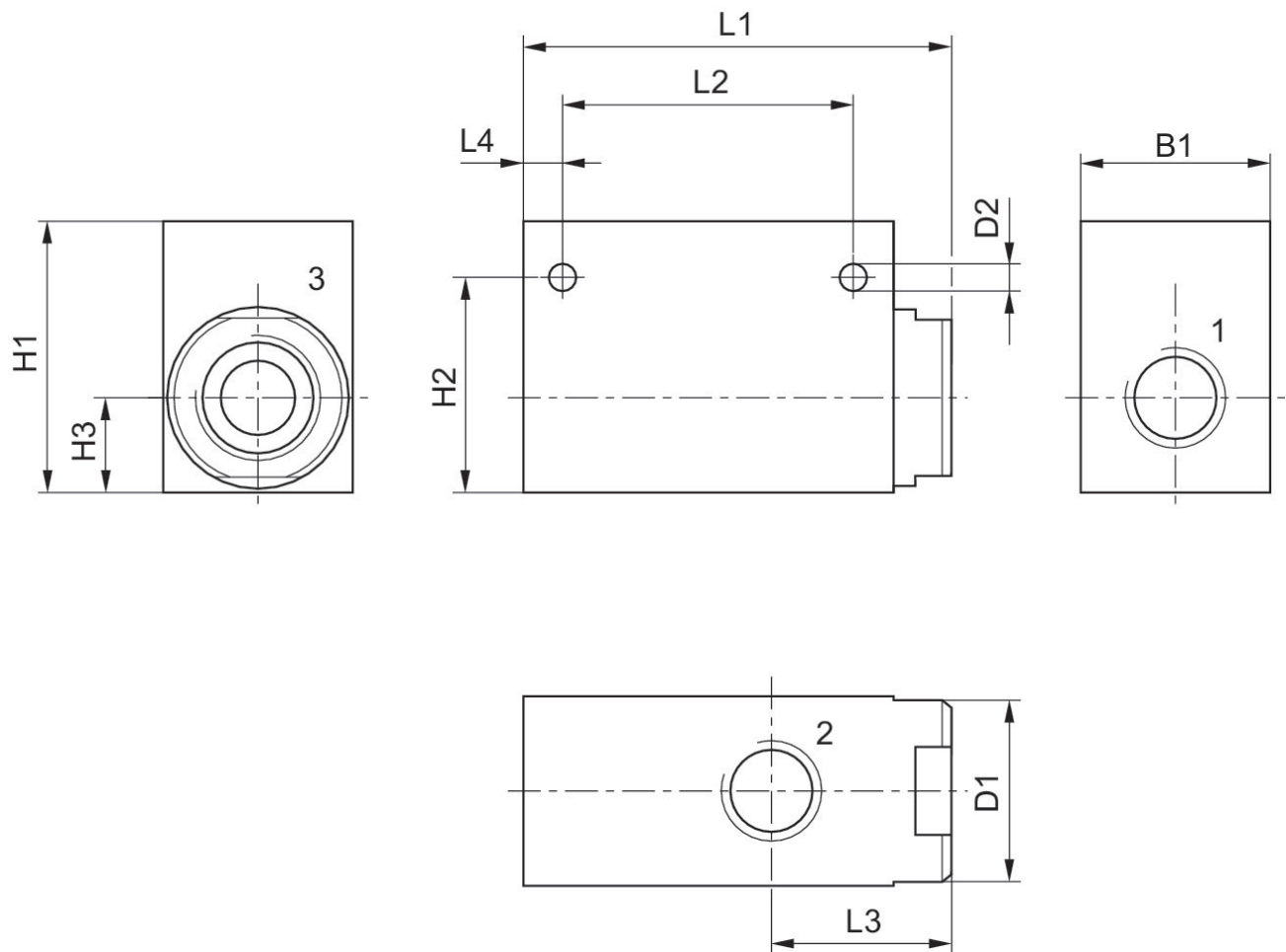
10 bar

0 °C

80 °C

Temperatura del medio mín.	0 °C
Temperatura del medio máx.	80 °C
Peso	0.3 kg
Material carcasa	Aluminio
Material juntas	Caucho de acrilnitrilo butadieno
N° de material	0821002002

## Dimensiones



N° de material	Orificio 1	Orificio 2	Orificio 3	B1	D1	D2	H1	H2	H3
0821002003	G 1/4	G 1/4	G 3/8	25	25	5.5	36	30.2	13.2
0821002004	G 3/8	G 3/8	G 3/8	25	25	5.5	42	30.2	13.2

L1	L2	L3	L4
62	38	26	8.5
62	38	26	8.5