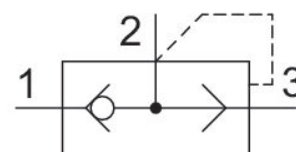
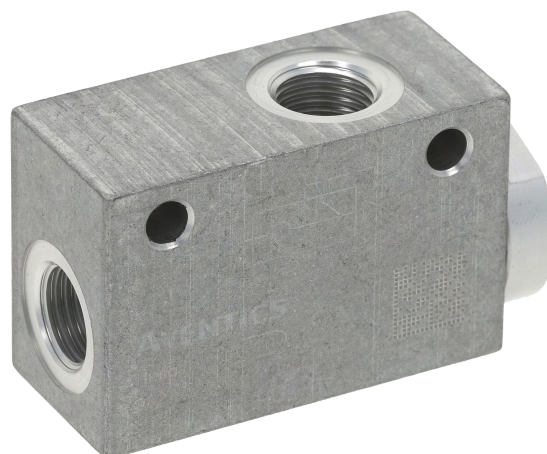


# Válvula de escape rápido

## 0821002002

Informações sobre produtos  
AVENTICS Válvulas de escape rápido

- As válvulas de escape rápido AVENTICS são válvulas pneumáticas de escape rápido com corpo em polímero ou alumínio. Elas aceleram o escape dos cilindros de ar, das embreagens ou de outros dispositivos pneumáticos. Sensíveis e com grandes passagens de ar internas, o ar é dissipado rapidamente para alta velocidade de suas operações e benefícios de um design de diafragma especial que elimina o disparo associado às válvulas de escape.

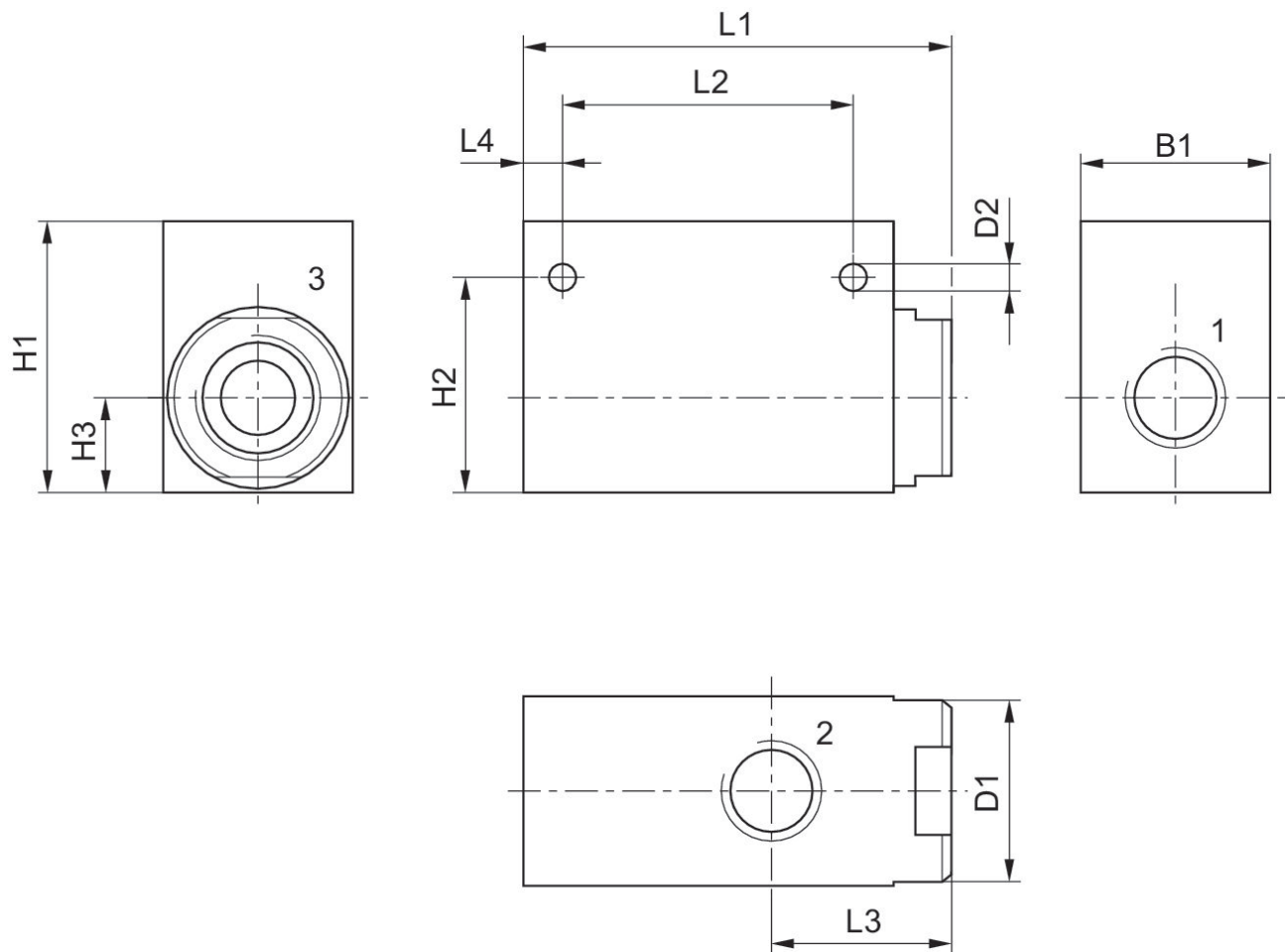


## Dados técnicos

Setor	Indústria
Modelo	válvula de assento
Fluido	Ar comprimido
Conexão de ar comprimido entrada	G 1/2
Tipo conexão de ar comprimido 1	Rosca interna
Conexão de ar comprimido 2	G 1/2
Tipo conexão de ar comprimido 2	Rosca interna
conexão 3 (saída de ar)	G 3/4
Tipo conexão de ar comprimido 3	Rosca interna
Fluxo nominal Qn 1 para 2	3500 l/min
Fluxo nominal Qn 2 para 3	7000 l/min
Pressão de operação mín.	0.5 bar
Pressão de operação máx.	10 bar
Temperatura ambiente mín.	0 °C
Temperatura ambiente máx.	80 °C

Temperatura mín. do#fluido.	0 °C
Temperatura máx. do#fluido.	80 °C
Peso	0.3 kg
Material de caixa	Alumínio
Material de vedações	Borracha de acrilonitrila butadieno
N° de material	0821002002

## Dimensões



N° de material	Conexão 1	Conexão 2	Conexão 3	B1	D1	D2	H1	H2	H3
0821002003	G 1/4	G 1/4	G 3/8	25	25	5.5	36	30.2	13.2
0821002004	G 3/8	G 3/8	G 3/8	25	25	5.5	42	30.2	13.2

L1	L2	L3	L4
62	38	26	8.5
62	38	26	8.5