

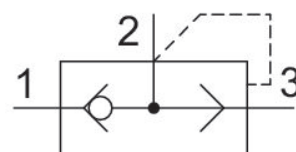
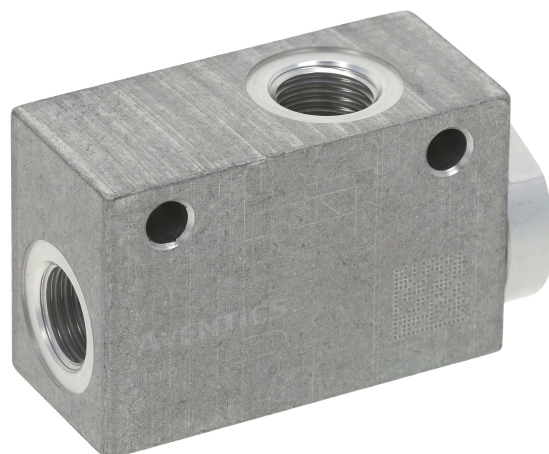
# クイック排気弁

0821002002

## 製品情報

### AVENTICSクイック排気バルブ

- AVENTICS シリーズクイック排気バルブは、アルミニウムまたはポリマーボディの空気圧クイック排気バルブです。エアシリンダ、クラッチ、その他の空気圧機器の排気を高速化します。大きな内部空気通路を備えた精密な構造は、最高速度の操作のために迅速に空気を排出し、排気バルブに伴うチャタリングを排除する特別なダイヤフラム設計の利点を備えています。



## 技術データ

ブランチ

型式

中間

圧縮空気 ポート 入力

タイプ 圧縮空気ポート 1

圧縮空気ポート 2

圧縮空気接続タイプ2

ポート 3 (排気)

圧縮空気接続タイプ3

定格吐出 Qn 1 から 2

定格吐出 Qn 2 から 3

作動圧力 (最小)

作動圧力の最大値

最少周囲温度

最高周囲温度

産業

シート弁

圧縮空気

G 1/2

雌ねじ

G 1/2

雌ねじ

G 3/4

雌ねじ

3500 l/min

7000 l/min

0.5 bar

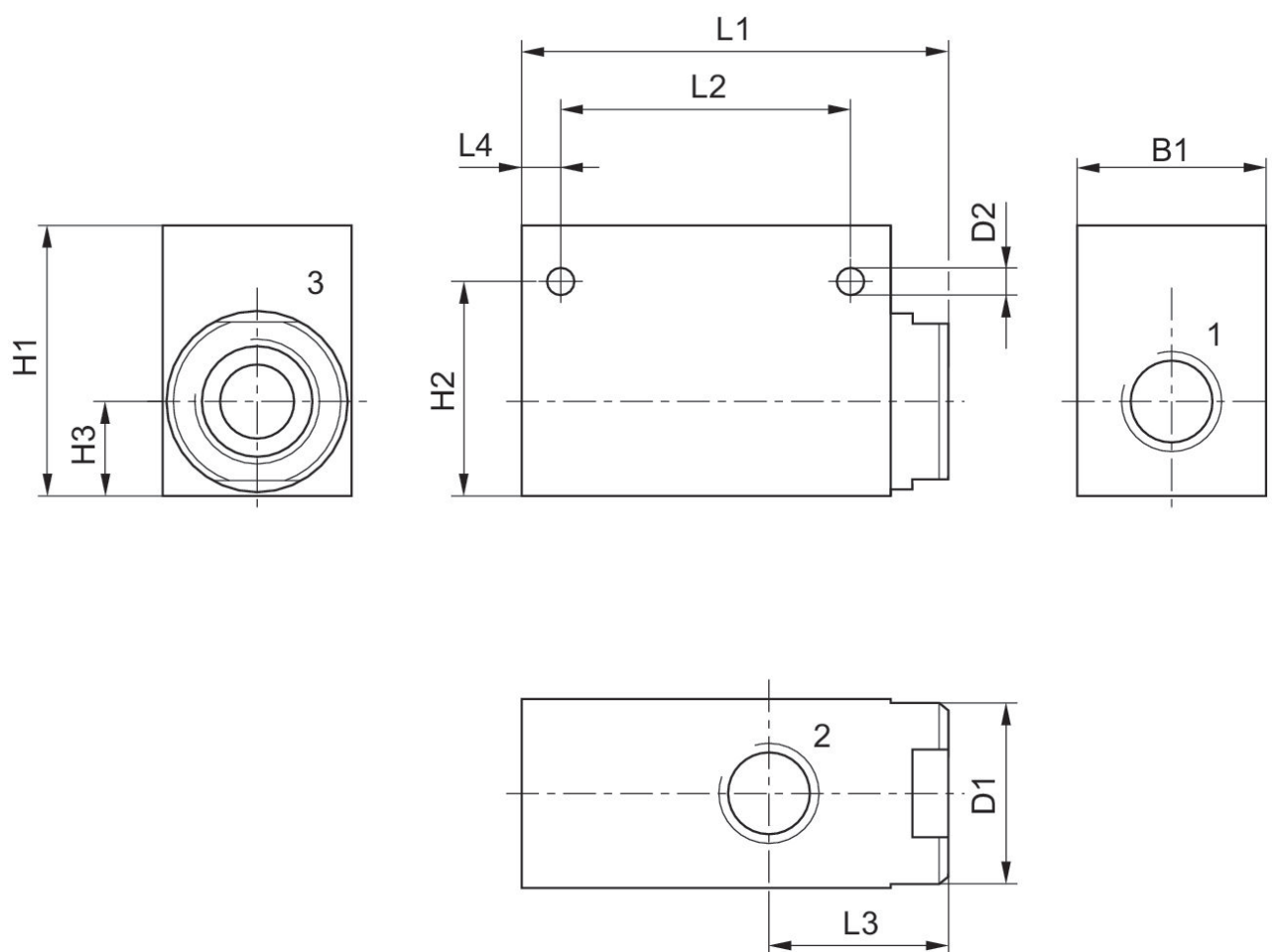
10 bar

0 °C

80 °C

最小の媒体温度	0 °C
最大の媒体温度	80 °C
重量	0.3 kg
材質 ハウジング	アルミニウム
材質 ガスケット	アクリルニトリル・ブタディエンゴム
マテリアル番号	0821002002

## 寸法



マテリアル番号	ポート 1	ポート 2	ポート 3	B1	D1	D2	H1	H2	H3
0821002003	G 1/4	G 1/4	G 3/8	25	25	5.5	36	30.2	13.2
0821002004	G 3/8	G 3/8	G 3/8	25	25	5.5	42	30.2	13.2

L1	L2	L3	L4
62	38	26	8.5
62	38	26	8.5